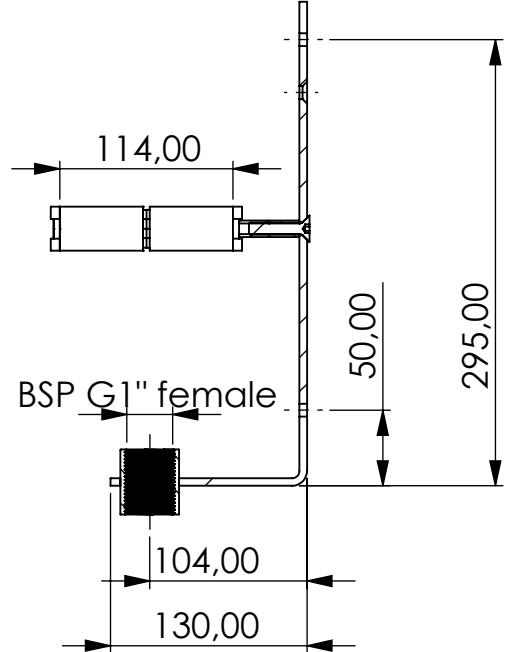
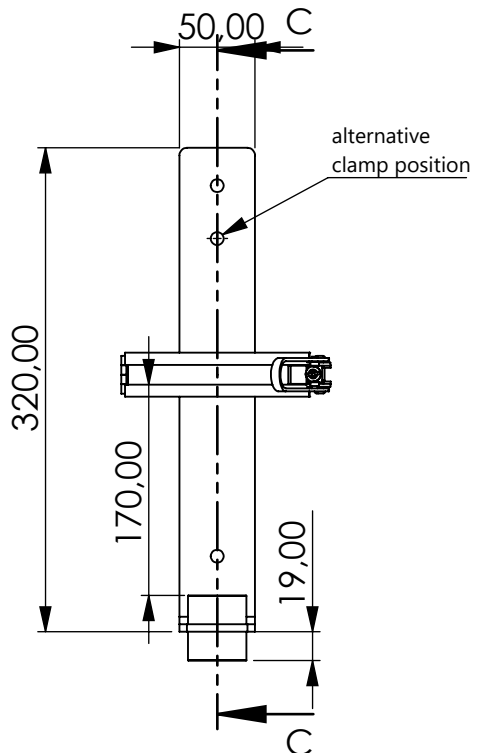


Wall mount



Product Code	WH	-	SL	-	3	-	SS	-	G1i
	Wall mount		With clamp		For adsorber series 3		Material stainless steel		Connection for Adsorber BSP G1" female

Total weight (kg): 1.51	
NAME: Wall mount WH-SL_3_SS_G1i	
Article no.:	Status approved
03.0000.56	Format A4
Ratio 1:5	Sheet / of 1 / 1

Date	Name
12.09.2021	Daniel Zinic
GIEBEL FilTec GmbH	
www.giebel-adsorber.de	
info@giebel-adsorber.de	



Weitergabe sowie Vervielfältigung dieses Dokuments, Verwertung und Mitteilung seines Inhalts sind verboten, soweit nicht ausdrücklich gestattet. Zuwiderhandlungen verpflichten zu Schadensersatz. Alle Rechte für den Fall der Patent-, Gebrauchsmuster- oder Geschmacksmustererheintragung vorbehalten.