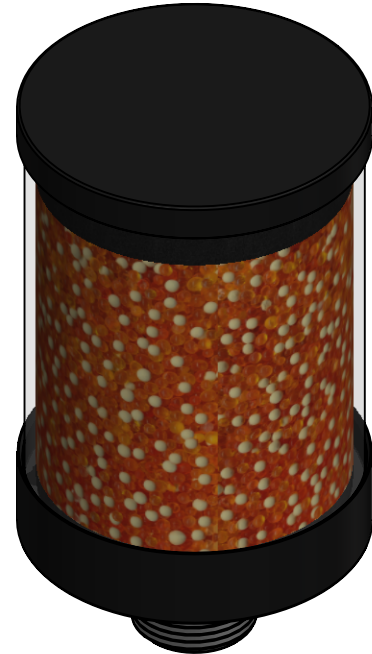
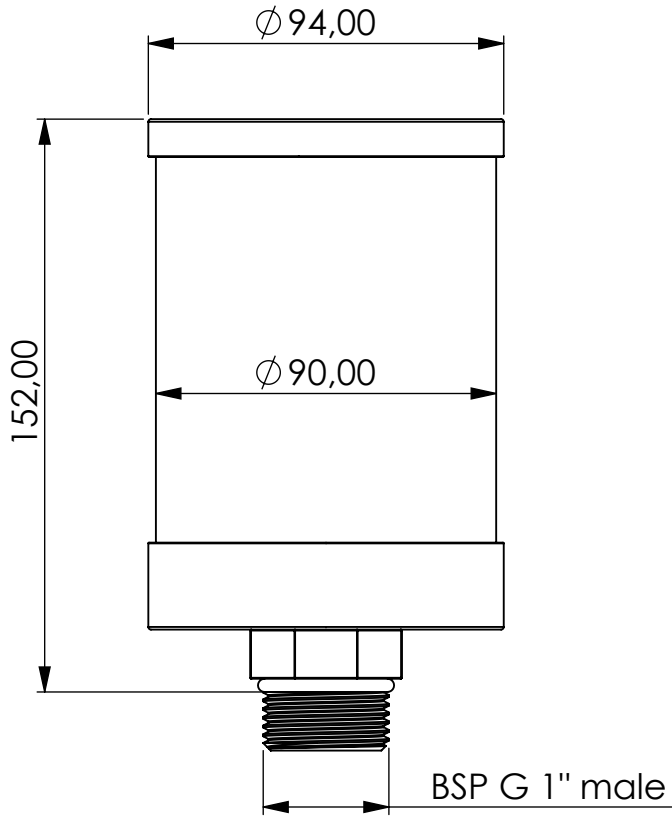


# Adsorber VV-D series



Product Code	<b>VV</b>	-	<b>D</b>	-	<b>2M</b>	-	<b>F</b>	-	<b>00</b>	-	<b>P3</b>	-	<b>XC</b>	-	<b>G1m</b>
	Adsorber type		Disposable cartridge		Size		FKM seals		No valves 0 IN 0 OUT		Paper filter 3 micron		Adsorbent GIEBEL Xdry® & carbon		Connection for System BSP G1" male

Housing materials:	PA6, PC, PVC		
GIEBEL Xdry® (kg):	0.32	Color-change capacity (ml):	112
Total weight (kg):	0.66		

NAME:	<b>Adsorber VV-D 2M G1"m</b> <b>VV-D_2M_F_00_P3_XC_G1m</b>
-------	---

 <b>GIEBEL Adsorber®</b> <small>...setting standards in aeration drying!</small>	rev.	Date	Name
		28.03.2023	Daniel Zinic
GIEBEL FilTec GmbH <a href="http://www.giebel-adsorber.de">www.giebel-adsorber.de</a> <a href="mailto:info@giebel-adsorber.de">info@giebel-adsorber.de</a>			

Article no.:	<b>05.0020.29</b>	Status freigabe	Format A4
		Maßstab	Blatt / von
		1:2	1 / 1

Weitergabe sowie Vervielfältigung dieses Dokuments, Verwertung und Mitteilung seines Inhalts sind verboten, soweit nicht ausdrücklich gestattet.  
 Zuwiderhandlungen verpflichten zu Schadensersatz. Alle Rechte für den Fall der Patent-, Gebrauchsmuster- oder Geschmacksmusterreifeintragung vorbehalten