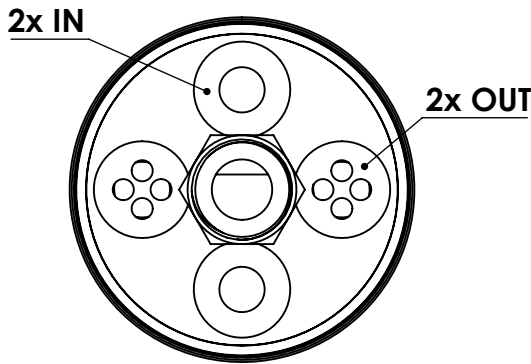
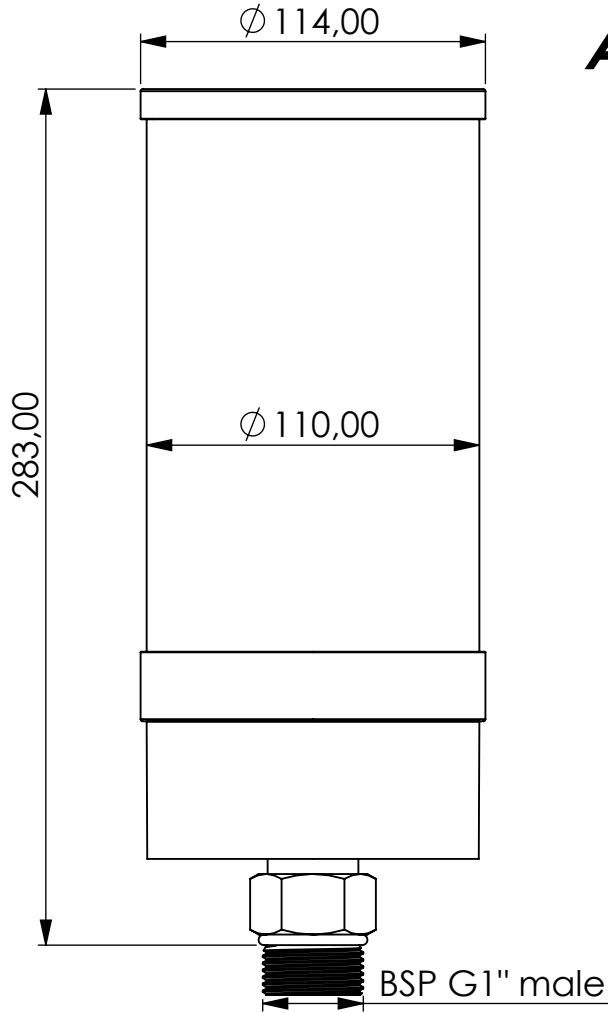


# Adsorber VV-DV series



Product Code	VV	-	DV	-	3M	-	F	-	22	-	P3	-	XC	-	G1m
	Adsorber type		Disposable cartridge + valves		Size		FKM seals		Check valves 2 IN 2 OUT		Paper filter 3 micron		Adsorbent GIEBEL Xdry® & carbon		Connection for System BSP G1" male

Housing materials:	PA6, PC, AL	
GIEBEL Xdry® (kg):	0,8	Color-change capacity (ml): 280
Total weight (kg):	1.60	

NAME:		
<b>Adsorber VV-DV 3M G1"m</b>		
VV-DV_3M_F_22_P3_XC_G1m		
Article no.:	Status	Format
<b>05.0031.04</b>	freigabe	A4
	Maßstab	Blatt / von
	1:2,5	1 / 1

 <b>GIEBEL Adsorber®</b> <small>...setting standards in aeration drying!</small>	rev.	Date	Name
		14.04.2023	Daniel Zinic
GIEBEL FilTec GmbH www.giebel-adsorber.de info@giebel-adsorber.de			

Weitergabe sowie Vervielfältigung dieses Dokuments, Verwertung und Mitteilung seines Inhalts sind verboten, soweit nicht ausdrücklich gestattet. Zuwiderhandlungen verpflichten zu Schadensersatz. Alle Rechte für den Fall der Patent-, Gebrauchsmuster- oder Geschmacksmusterreife vorbehalten.