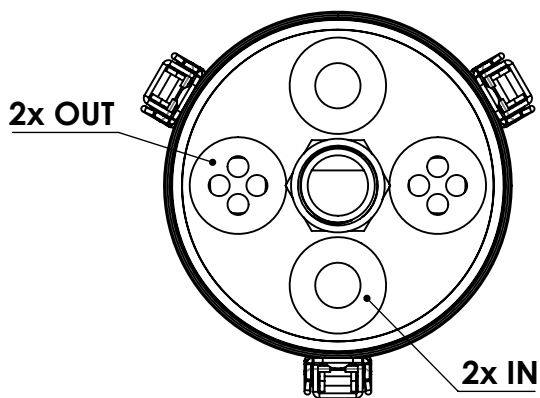
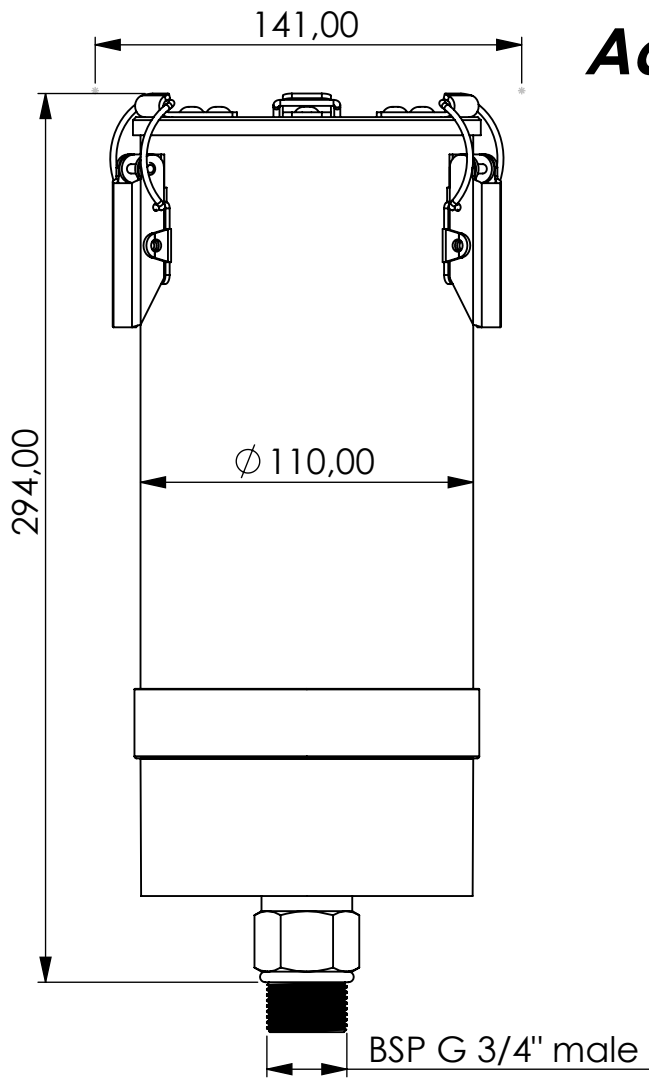


Adsorber VV-RV series



Product Code	VV	-	RV	-	3M	-	F	-	22	-	P3	-	XC	-	G34m
	Adsorber type		Refillable cartridge + valves		Size		FKM seals		Check valves 2 IN 2 OUT		Paper filter 3 micron		Adsorbent GIEBEL Xdry® & carbon		Connection for System BSP G3/4" male

Housing materials:	PA6, PC, AL
GIEBEL Xdry® (kg):	0,75
Color-change capacity (ml):	263
Total weight (kg):	1.89

NAME:	Adsorber VV-RV 3M G3/4"m
	VV-RV_3M_F_22_P3_XC_G34m


GIEBEL Adsorber®
 ...setting standards in aeration drying!

GIEBEL FilTec GmbH
www.giebel-adsorber.de
info@giebel-adsorber.de

Article no.:	05.0031.16	Status freigabe	Format A4
		Maßstab	Blatt / von
		1:2.5	1 / 1

Weitergabe sowie Vervielfältigung dieses Dokuments, Verwertung und Mitteilung seines Inhalts sind verboten, soweit nicht ausdrücklich gestattet. Zuwiderhandlungen verpflichten zu Schadensersatz. Alle Rechte für den Fall der Patent-, Gebrauchsmuster- oder Geschmacksmusterreife vorbehalten.