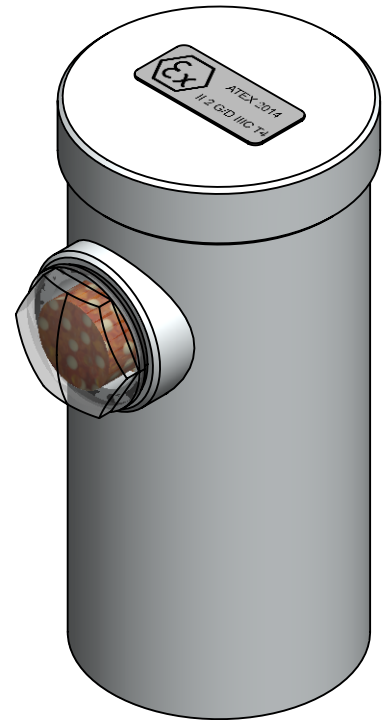
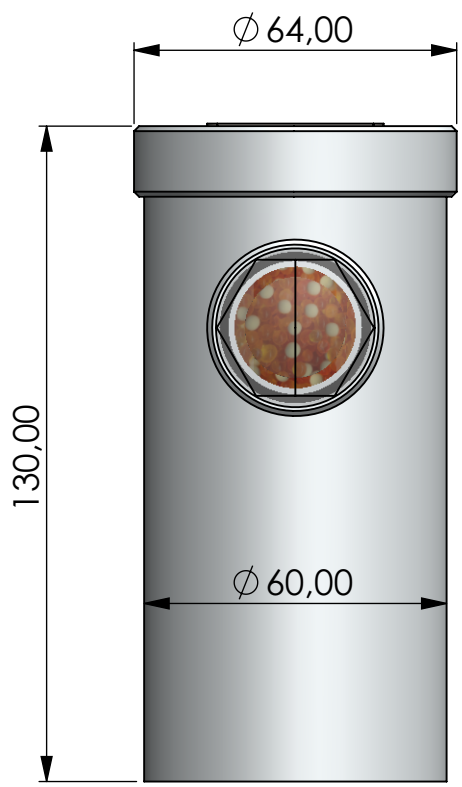
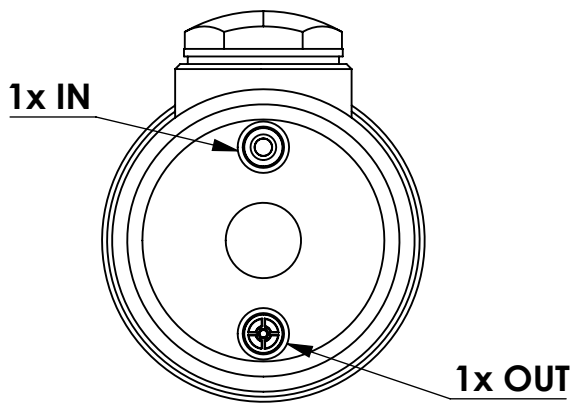


Adsorber MA-RV series



BSP G 3/8" female



Product Code	MA	-	RV	-	1L	-	F	-	11	-	V2	-	XC	-	G38f
	Adsorber type		Refillable cartridge + valves		Size		FKM seals		Check valves 1x IN 1x OUT		Filter fleece 2 micron		Adsorbent GIEBEL Xdry® & carbon		Connection for System BSP G3/8" female

Housing materials:	Aluminium		
GIEBEL Xdry® (kg):	0.17	Color-change capacity (ml):	60
Total weight (kg):	0.50		

NAME:
Adsorber MA-RV 1L G3/8" f
MA-RV_1L_F_11_V2_XC_G38f



GIEBEL FilTec GmbH
www.giebel-adsorber.com
info@gf-dry.com

Article no.:	05.0040.42	Status freigabe	Format A4
		Maßstab	Blatt / von
		1:1.5	1 / 1

Weitergabe sowie Vervielfältigung dieses Dokuments, Verwertung und Mitteilung seines Inhalts sind verboten, soweit nicht ausdrücklich gestattet. Zuwiderhandlungen verpflichten zu Schadensersatz. Alle Rechte für den Fall der Patent-, Gebrauchsmuster- oder Geschmacksmusterreife vorbehalten.