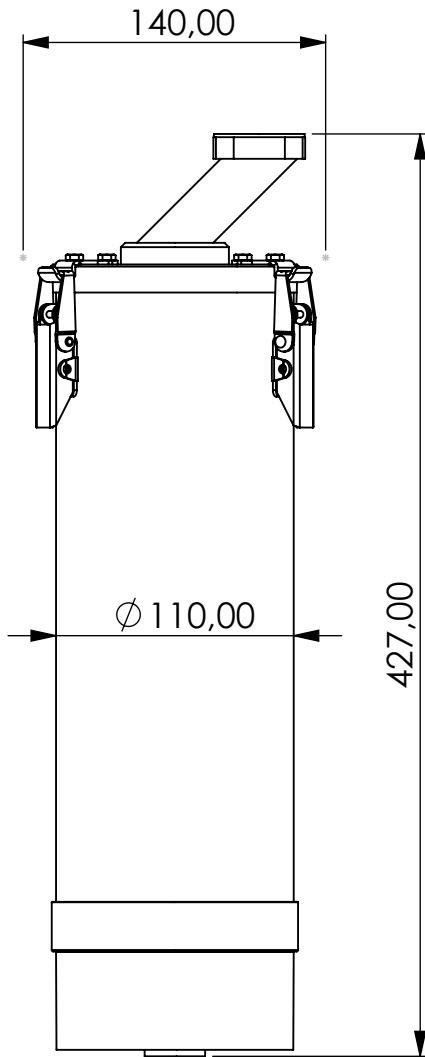
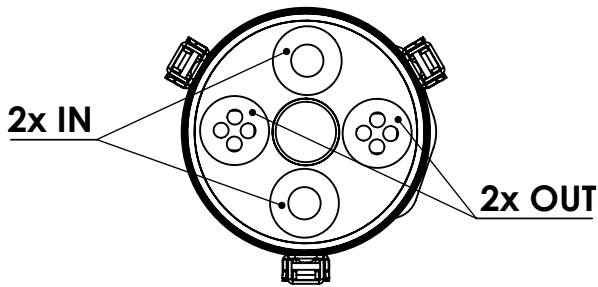


Adsorber TB-RV series



DIN42567A
flange
connection



Weitergabe sowie Vervielfältigung dieses Dokuments, Verwertung und Mitteilung seines Inhalts sind verboten, soweit nicht ausdrücklich gestattet. Zuwiderhandlungen verpflichten zu Schadensersatz. Alle Rechte für den Fall der Patent-, Gebrauchsmuster- oder Geschmacksmusterreifetragung vorbehalten

Product Code	TB	-	RV	-	3L	-	F	-	22	-	V2	-	XC	-	DIN42567B
	Adsorber type		Refillable cartridge + valves		Size		FKM seals		Check valves 2 IN 2 OUT		Filter fleece 2 micron		Adsorbent GIEBEL Xdry® & carbon		Connection for System DIN42567B

Housing materials:	PA6, PC, AL	
GIEBEL Xdry® (kg):	1,5	Color-change capacity (ml): 525
Total weight (kg):	3.20	

NAME:
Adsorber TB-RV 3L DIN42567B
TB-RV_3L_F_22_V2_XC_DIN42567B

 GIEBEL Adsorber® <small>...setting standards in aeration drying!</small>	Date	Name
	rev. 26.04.2023	daniel.zinic
GIEBEL FilTec GmbH www.giebel-adsorber.de info@giebel-adsorber.de		

Article no.:	Status	Format
	freigabe	A4
06.0010.21	Maßstab	Blatt / von
	1:3.5	1 / 1