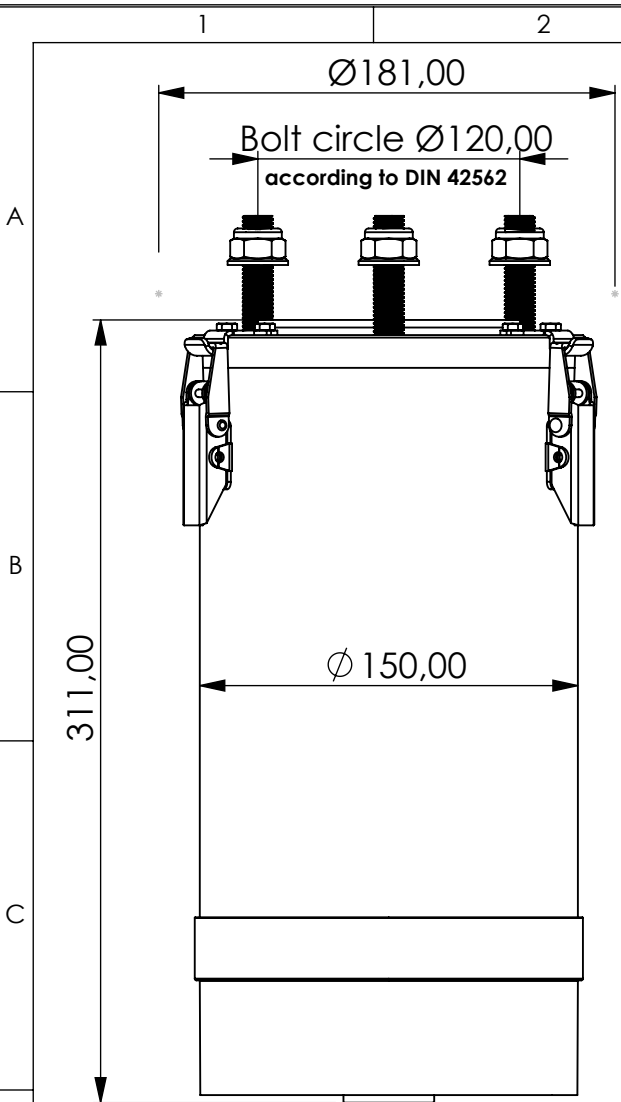
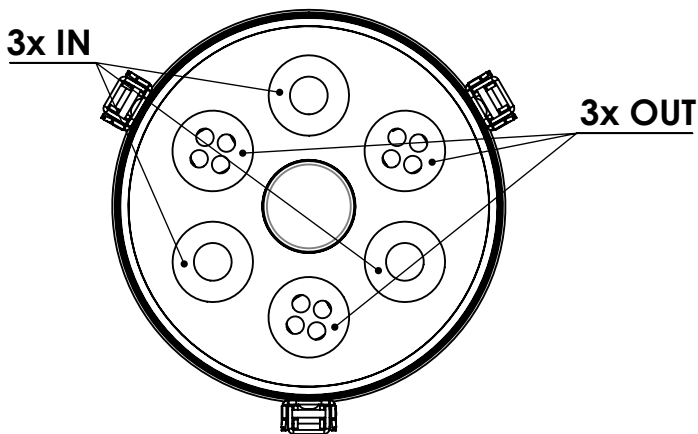


Adsorber TB-RV series



M12 screws & nuts



Weitergabe sowie Vervielfältigung dieses Dokuments, Verwertung und Mitteilung seines Inhalts sind verboten, soweit nicht ausdrücklich gestattet. Zuwiderhandlungen verpflichten zu Schadensersatz. Alle Rechte für den Fall der Patent-, Gebrauchsmuster- oder Geschmacksmusterreihtragung vorbehalten

Product Code	TB	-	RV	-	5M	-	F	-	33	-	V2	-	XC	-	DIN42562
	Adsorber type		Refillable cartridge + valves		Size		FKM seals		Check valves 3 IN 3 OUT		Filter fleece 2 micron		Adsorbent GIEBEL Xdry® & carbon		Connection for System DIN42562 flange

Housing materials:	PA6, PC, AL	
GIEBEL Xdry® (kg):	2,4	Color-change capacity (ml): 840
Total weight (kg):	4.79	

NAME:
Adsorber TB-RV 5M DIN42562
TB-RV_5M_F_33_V2_XC_DIN42562

 GIEBEL Adsorber® <small>...setting standards in aeration drying!</small>	Date	Name
	rev. 25.04.2023	daniel.zinic
GIEBEL FilTec GmbH www.giebel-adsorber.de info@giebel-adsorber.de		

Article no.:	Status	Format
	freigabe	A4
06.0015.19	Maßstab	Blatt / von
	1:3	1 / 1