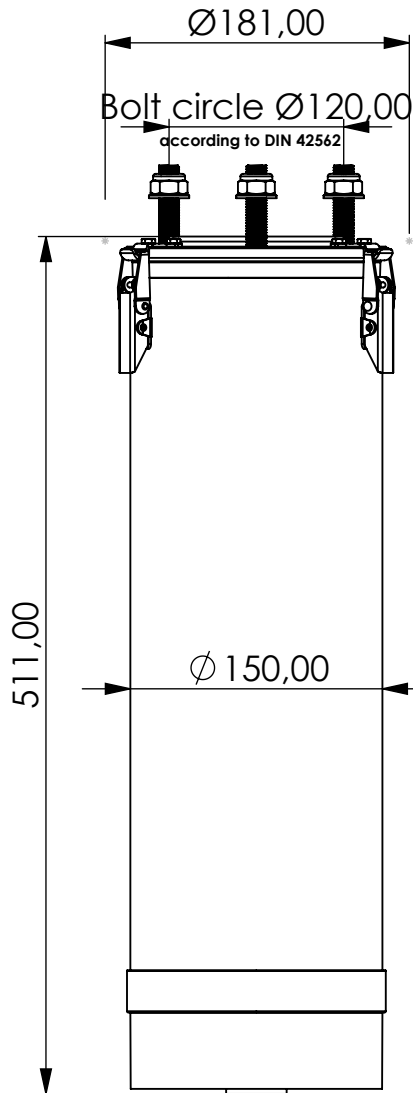
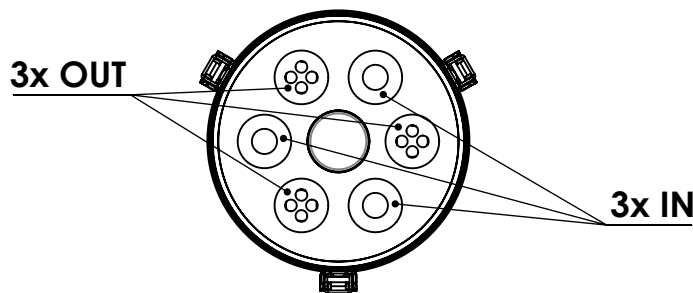


Adsorber TB-DV series



M12 screws & nuts



Weitergabe sowie Vervielfältigung dieses Dokuments, Verwertung und Mitteilung seines Inhalts sind verboten, soweit nicht ausdrücklich gestattet. Zuwiderhandlungen verpflichten zu Schadensersatz. Alle Rechte für den Fall der Patent-, Gebrauchsmuster- oder Geschmacksmusterreife vorbehalten.

Product Code	TB	-	DV	-	5XL	-	F	-	33	-	V2	-	XC	-	DIN42562
	Adsorber type		Disposable cartridge + valves		Size		FKM seals		Check valves 3 IN 3 OUT		Filter fleece 2 micron		Adsorbent GIEBEL Xdry® & carbon		Connection for System DIN42562 flange

Housing materials:	PA6, PC, AL	
GIEBEL Xdry® (kg):	4.6	Color-change capacity (ml): 1610
Total weight (kg):	7.50	

NAME:	Adsorber TB-DV 5XL DIN42562	
	TB-DV_5XL_F_33_V2_XC_DIN42562	

 GIEBEL Adsorber® <small>...setting standards in aeration drying!</small>	Date	Name
	rev. 05.05.2023	daniel.zinic
GIEBEL FilTec GmbH www.giebel-adsorber.de info@giebel-adsorber.de		

Article no.:	Status	Format
	freigabe	A4
06.0030.40	Maßstab	Blatt / von
	1:4.5	1 / 1