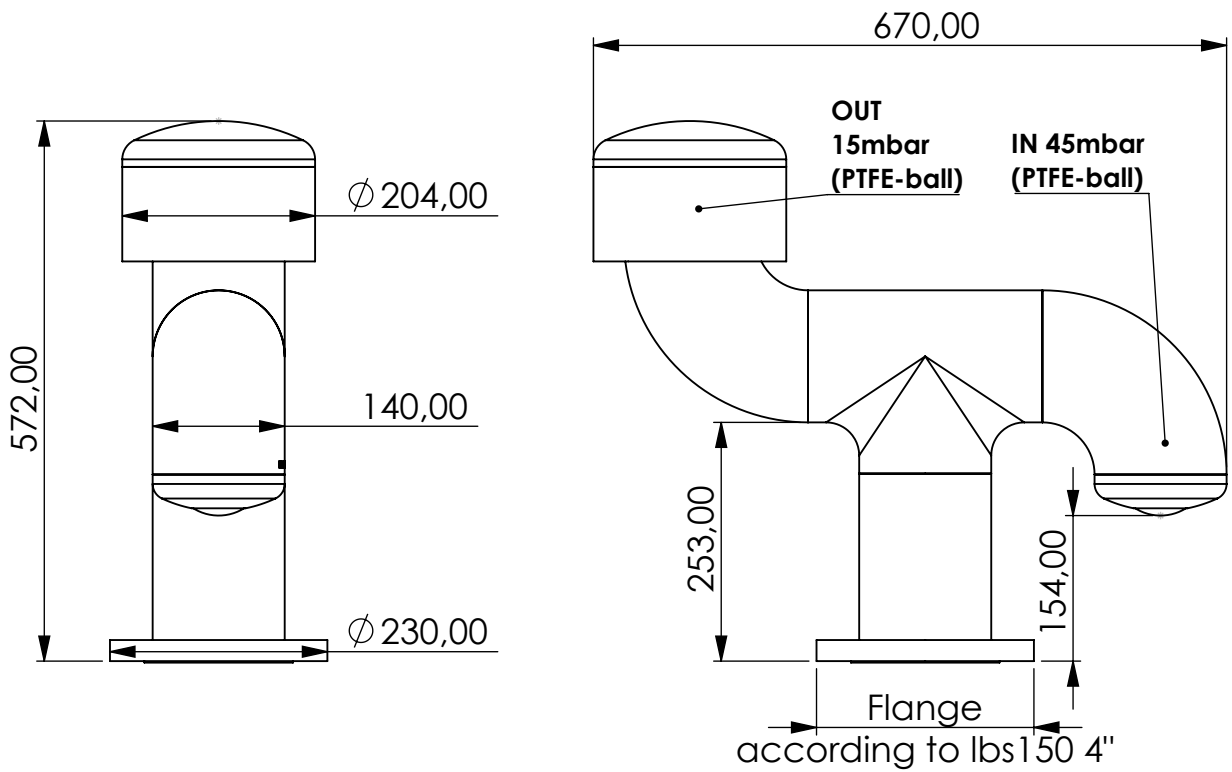
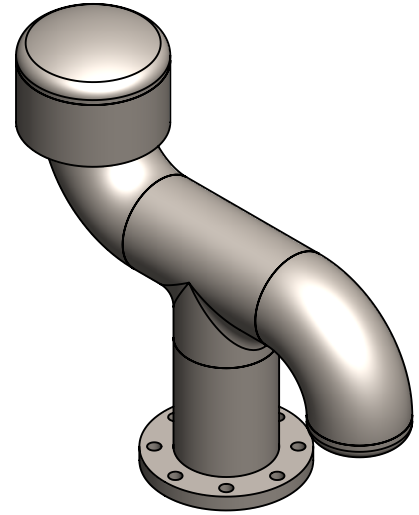


# Ventilation System EBS



Product Code	<b>EBS-PRT</b>	-	<b>SS</b>	-	<b>1</b>	-	<b>V0,045</b>	-	<b>1</b>	-	<b>V0,015</b>	-	<b>lbs150 4"</b>
	Ventilation System with protection bypass		Material stainless steel 316L		1 Valve IN		45mbar opening pressure		1 Valve OUT		15mbar opening pressure		Connection for System lbs150 4" flange

Total weight (kg): 18.51	
NAME: <b>Ventilation System EBS</b> EBS-PRT_SS_1-V0,045_1-V0,015_lbs150-4	
Article no.:	Status approved
<b>08.0000.87</b>	Format A4
	Ratio 1:8
	Sheet / of 1 / 1

Date	Name
18.02.2023	Daniel Zinic
GIEBEL FilTec GmbH	
www.giebel-adsorber.de	
info@giebel-adsorber.de	



Weitergabe sowie Vervielfältigung dieses Dokuments, Verwertung und Mitteilung seines Inhalts sind verboten, soweit nicht ausdrücklich gestattet. Zuwiderhandlungen verpflichten zu Schadensersatz. Alle Rechte für den Fall der Patent-, Gebrauchsmuster- oder Geschmacksmusterreife vorbehalten.