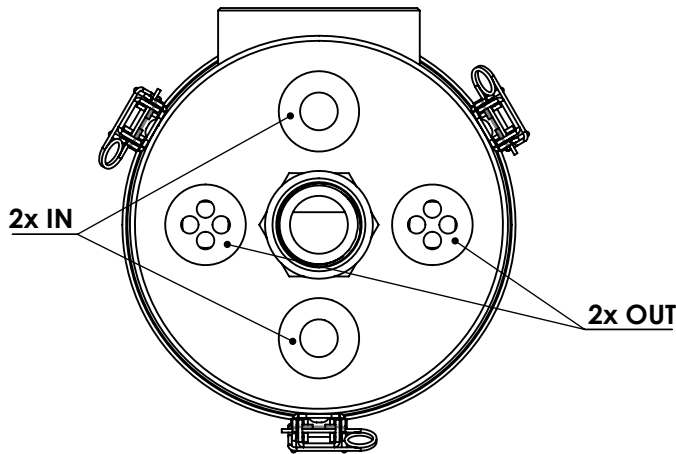
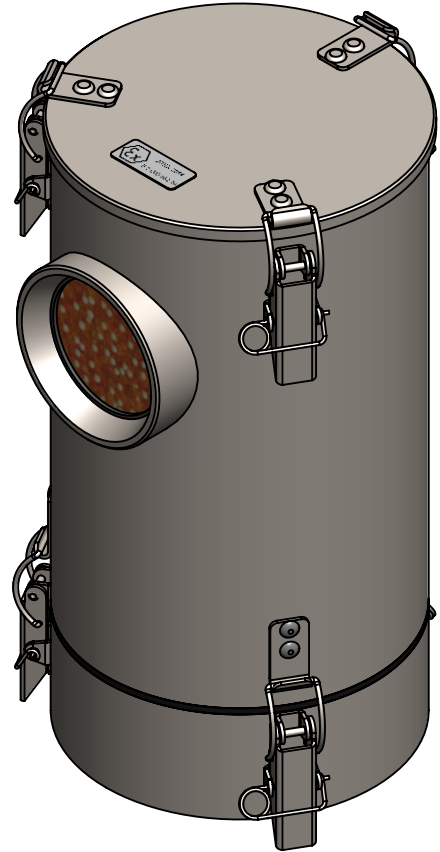
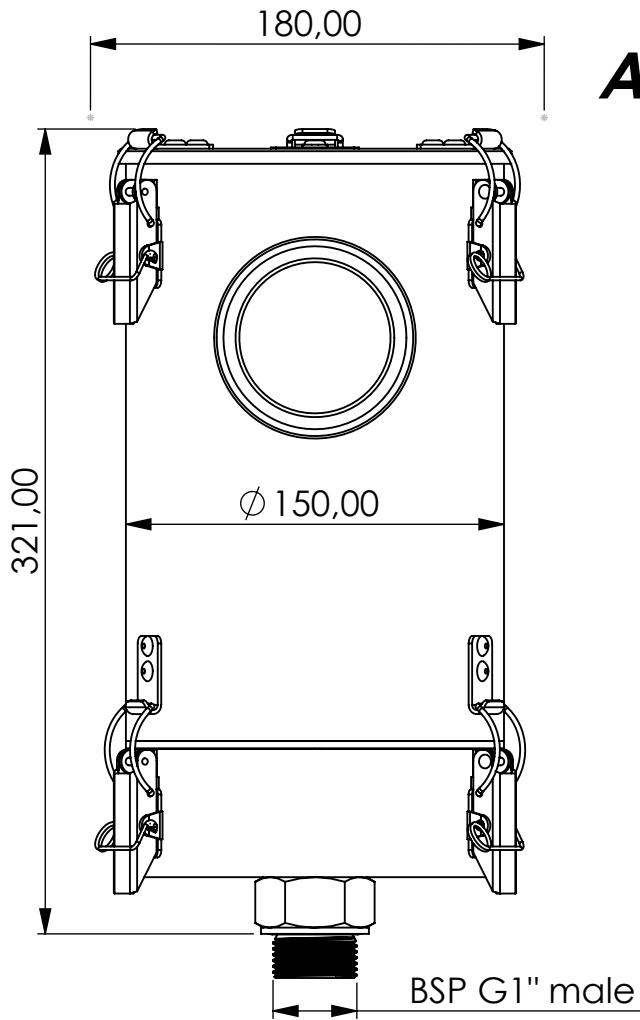


Adsorber ME-RV series



Product Code	ME	-	RV	-	5M	-	F	-	22	-	P3	-	XC	-	G1m
	Adsorber type		Refillable cartridge + valves		Size		FKM seals		Check valves 2 IN 2 OUT		Paper filter 3 micron		Adsorbent GIEBEL Xdry® & carbon		Connection for System BSP G1" male

Housing materials:	Stainless steel 316L	
GIEBEL Xdry® (kg):	2,2	Color-change capacity (ml):770
Total weight (kg):	8.6	

NAME:	Adsorber ME-RV 5M G1"m	
	ME-RV_5M_F_22_P3_XC_G1m	



GIEBEL FilTec GmbH
www.giebel-adsorber.com
info@gf-dry.com

Article no.:	08.0003.01	Status freigabe	Format A4
		Maßstab	Blatt / von
		1:3	1 / 1

Weitergabe sowie Vervielfältigung dieses Dokuments, Verwertung und Mitteilung seines Inhalts sind verboten, soweit nicht ausdrücklich gestattet. Zuwiderhandlungen verpflichten zu Schadensersatz. Alle Rechte für den Fall der Patent-, Gebrauchsmuster- oder Geschmacksmusterreife vorbehalten.