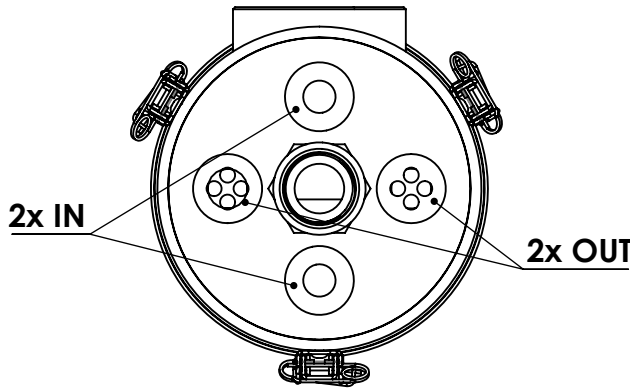
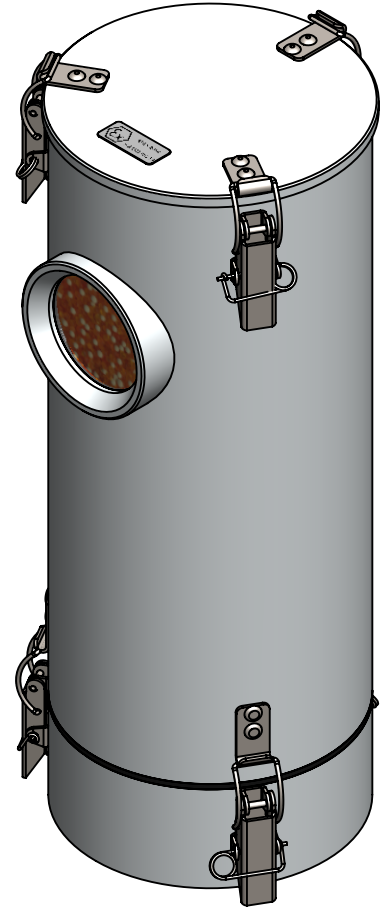
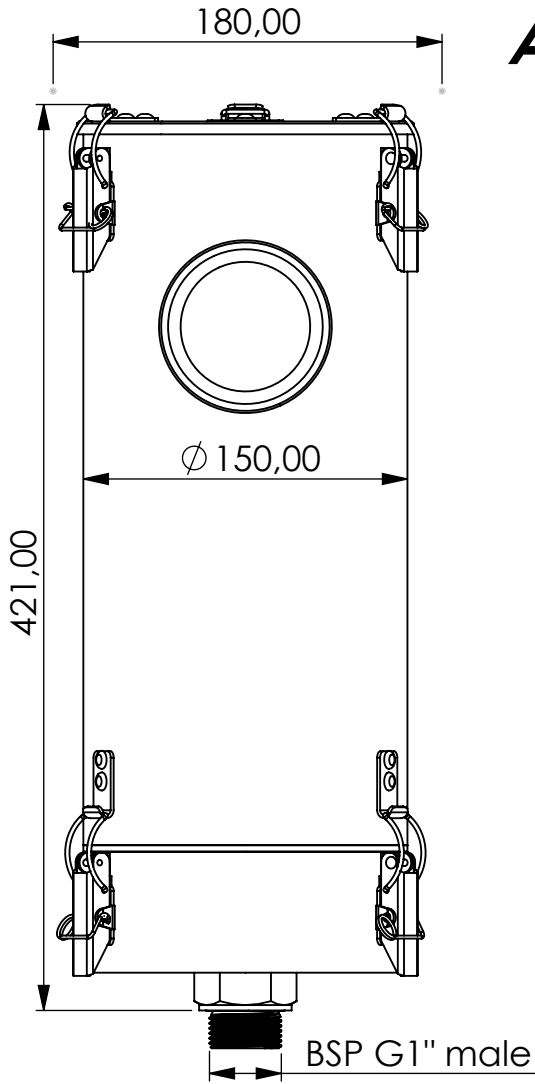


Adsorber MA-RV series



Product Code	MA	-	RV	-	5L	-	F	-	22	-	P3	-	XC	-	G1m
	Adsorber type		Refillable cartridge + valves		Size		FKM seals		Check valves 2 IN 2 OUT		Paper filter 3 micron		Adsorbent GIEBEL Xdry® & carbon		Connection for System BSP G1" male

Housing materials:	Aluminium	
GIEBEL Xdry® (kg):	3,3	Color-change capacity (ml): 1155
Total weight (kg):	6.82	

NAME:		
Adsorber MA-RV 5L G1"m		
MA-RV_5L_F_22_P3_XC_G1m		
Article no.:	Status freigabe	Format A4
08.0003.35	Maßstab 1:3.5	Blatt / von 1 / 1

 GIEBEL Adsorber® ...setting standards in aeration drying!	rev.	Date	Name
		24.05.2024	Daniel Zinic
GIEBEL FilTec GmbH www.giebel-adsorber.com info@gf-dry.com			

Weitergabe sowie Vervielfältigung dieses Dokuments, Verwertung und Mitteilung seines Inhalts sind verboten, soweit nicht ausdrücklich gestattet. Zuwiderhandlungen verpflichten zu Schadensersatz. Alle Rechte für den Fall der Patent-, Gebrauchsmuster- oder Geschmacksmusterreife vorbehalten.