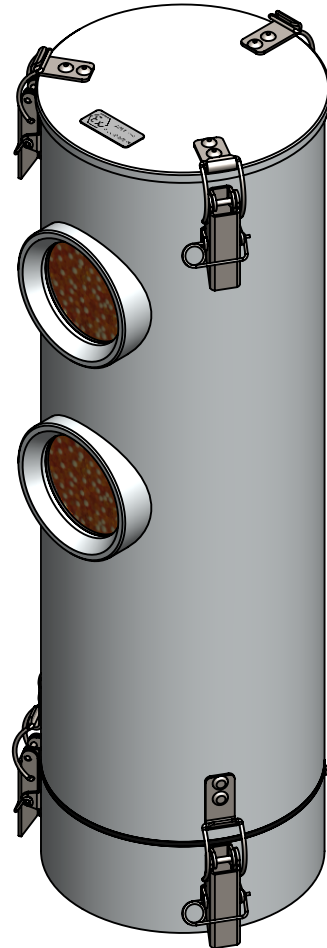
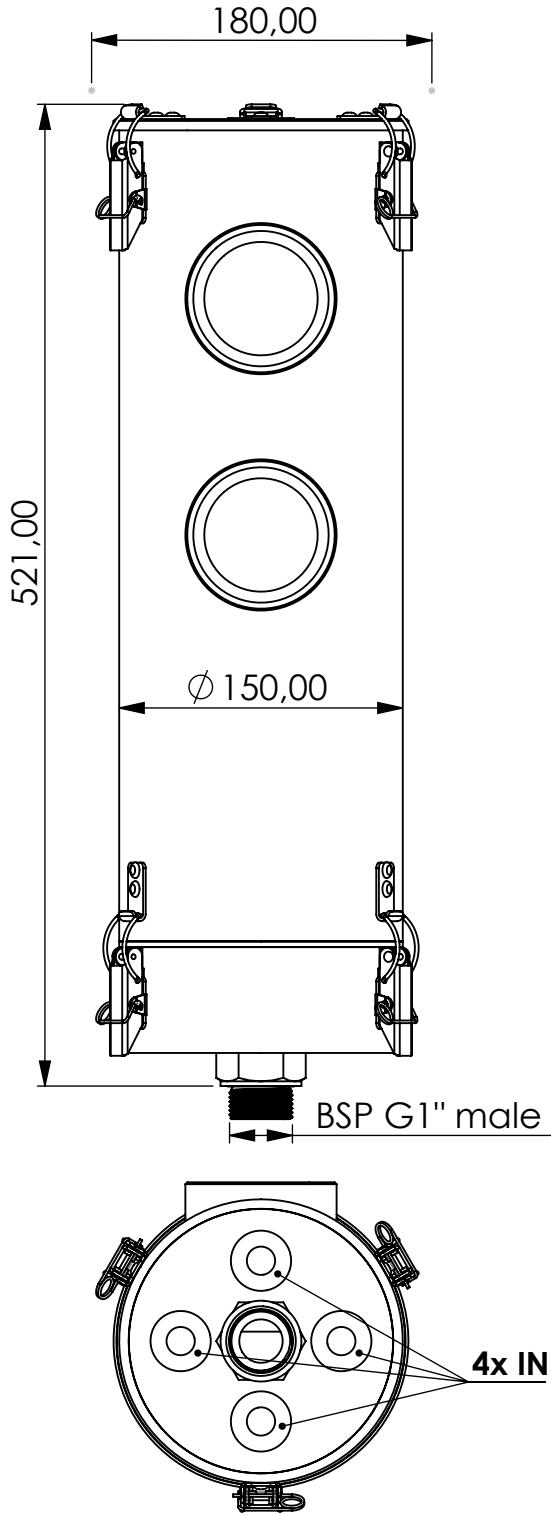


Adsorber MA-RV series



Weitergabe sowie Vervielfältigung dieses Dokuments, Verwertung und Mitteilung seines Inhalts sind verboten, soweit nicht ausdrücklich gestattet. Zuwiderhandlungen verpflichten zu Schadensersatz. Alle Rechte für den Fall der Patent-, Gebrauchsmuster- oder Geschmacksmusterreife vorbehalten.

Product Code	MA	-	RV	-	5XL	-	F	-	40	-	P3	-	XC	-	G1m
	Adsorber type		Refillable cartridge + valves		Size		FKM seals		Check valves 4 IN 0 OUT		Paper filter 3 micron		Adsorbent GIEBEL Xdry® & carbon		Connection for System BSP G1" male

Housing materials:	Aluminium		
GIEBEL Xdry® (kg):	4.6	Color-change capacity (ml):	1610
Total weight (kg):	8.56		

NAME:
Adsorber MA-RV 5XL IN G1"m
MA-RV_5XL_F_40_P3_XC_G1m

 GIEBEL Adsorber® <small>...setting standards in aeration drying!</small>	rev.	Date	Name
		24.05.2024	Daniel Zinic
GIEBEL FilTec GmbH www.giebel-adsorber.com info@gf-dry.com			

Article no.:	08.0004.59		Status	Format
			freigabe	A4
			Maßstab	Blatt / von
			1:4	1 / 1