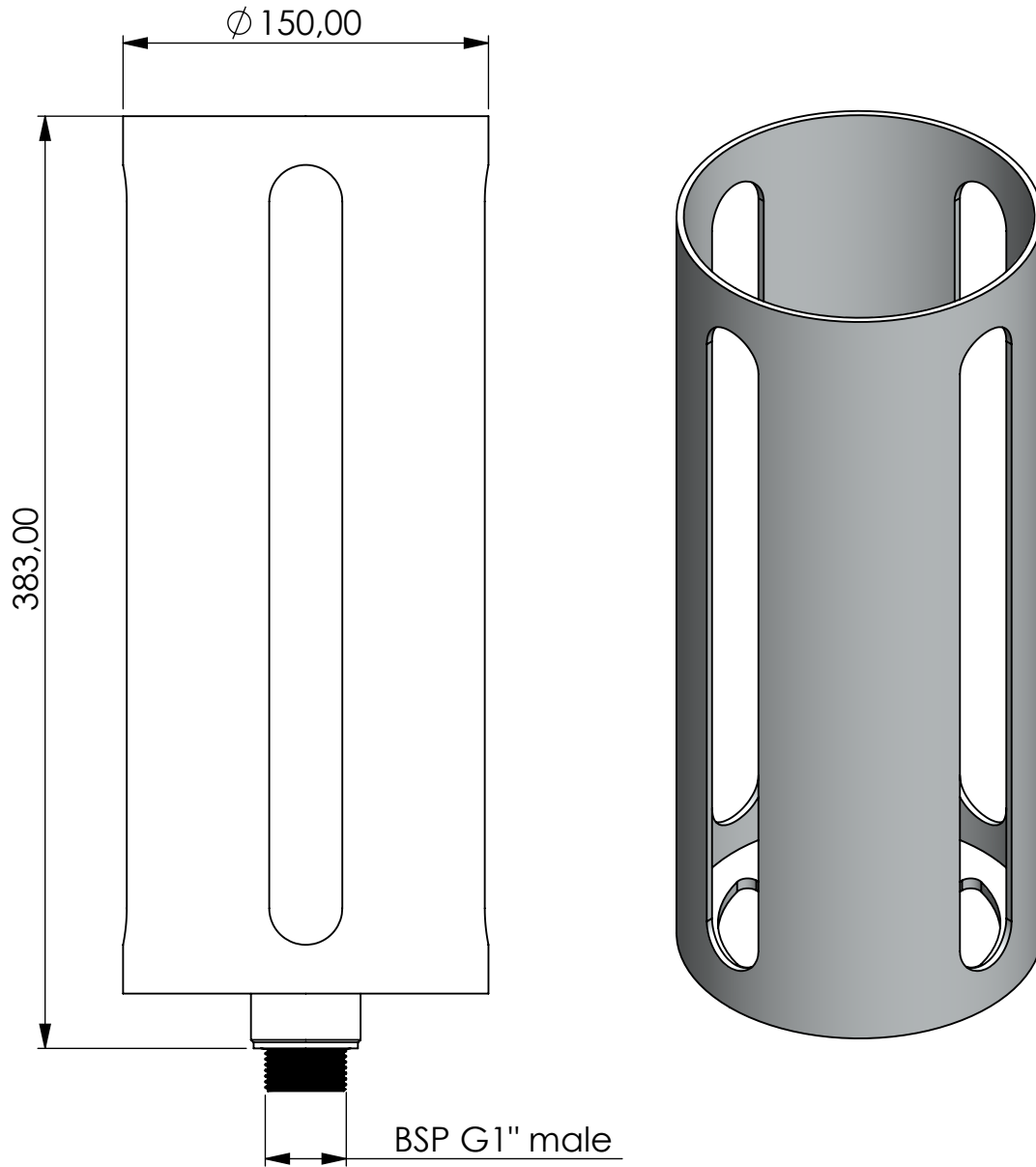


Adsorber Protection Hood



Product Code	APH	-	3	-	AL	-	F	-	G1m
	Adsorber Protection Hood		Size for Adsorber Series		Material aluminum		FKM seals		Connection for System BSP G1" male

Total weight (kg): 1.26

NAME:
Adsorber Protection Hood
 APH_3_AL_F_G1m

Article no.:	Status approved	Format
03.0070.03	Ratio	Sheet / of
	1:3	1 / 1



GIEBEL FilTec GmbH
 www.giebel-adsorber.com
 info@gf-dry.com

Weitergabe sowie Vervielfältigung dieses Dokuments, Verwertung und Mitteilung seines Inhalts sind verboten, soweit nicht ausdrücklich gestattet. Zuwiderhandlungen verpflichten zu Schadensersatz. Alle Rechte für den Fall der Patent-, Gebrauchsmuster- oder Geschmacksmusterreife vorbehalten.