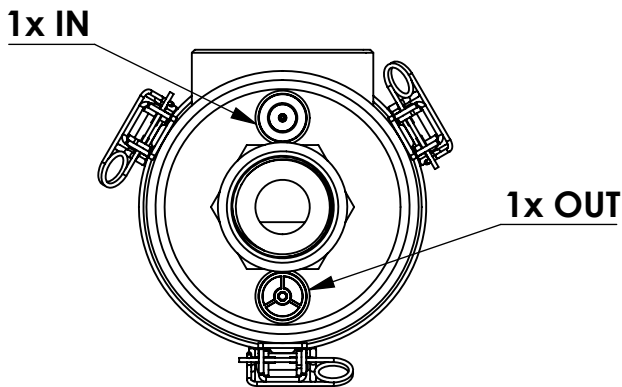
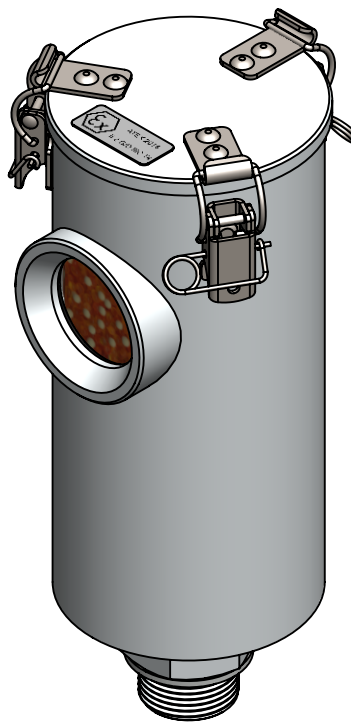
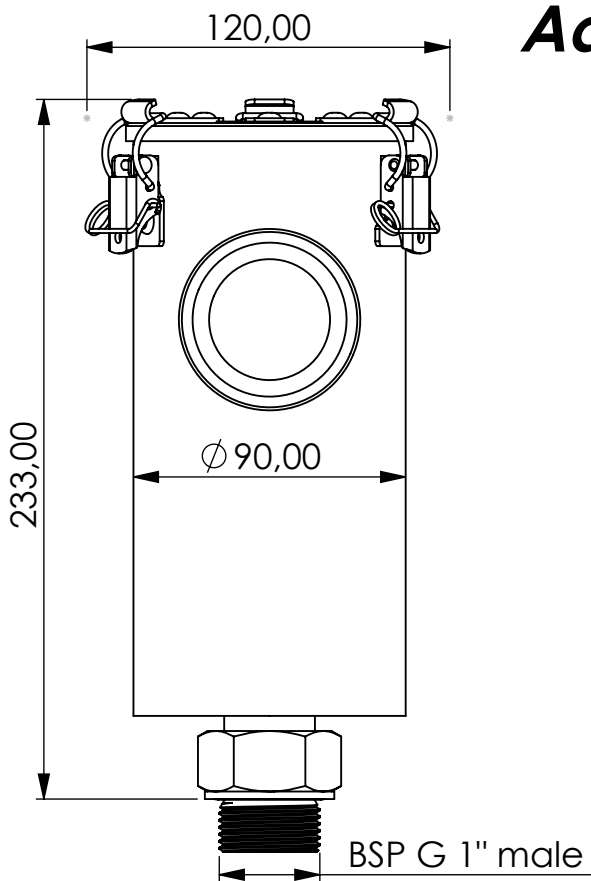


# Adsorber MA-RV series



Weitergabe sowie Vervielfältigung dieses Dokuments, Verwertung und Mitteilung seines Inhalts sind verboten, soweit nicht ausdrücklich gestattet. Zuwiderhandlungen verpflichten zu Schadensersatz. Alle Rechte für den Fall der Patent-, Gebrauchsmuster- oder Geschmacksmusterreife vorbehalten.

Product Code	<b>MA</b>	-	<b>RV</b>	-	<b>2L</b>	-	<b>E</b>	-	<b>11</b>	-	<b>P3</b>	-	<b>XC</b>	-	<b>G1m</b>
	Adsorber type		Refillable cartridge + valves		Size		EPDM seals		Check valves 1 IN 1 OUT		Paper filter 3 micron		Adsorbent GIEBEL Xdry® & carbon		Connection for System BSP G1" male

Housing materials:	Aluminium		
GIEBEL Xdry® (kg):	0.55	Color-change capacity (ml):	193
Total weight (kg):	1.73		

NAME:	<b>Adsorber MA-RV 2L G1"m</b>
	<b>MA-RV_2L_E_11_P3_XC_G1m</b>

**GIEBEL Adsorber®**  
...setting standards in aeration drying!

GIEBEL FilTec GmbH  
www.giebel-adsorber.com  
info@gf-dry.com

Article no.:	<b>05.0030.48</b>	Status freigabe	Format A4
		Maßstab	Blatt / von
		1:2.5	1 / 1