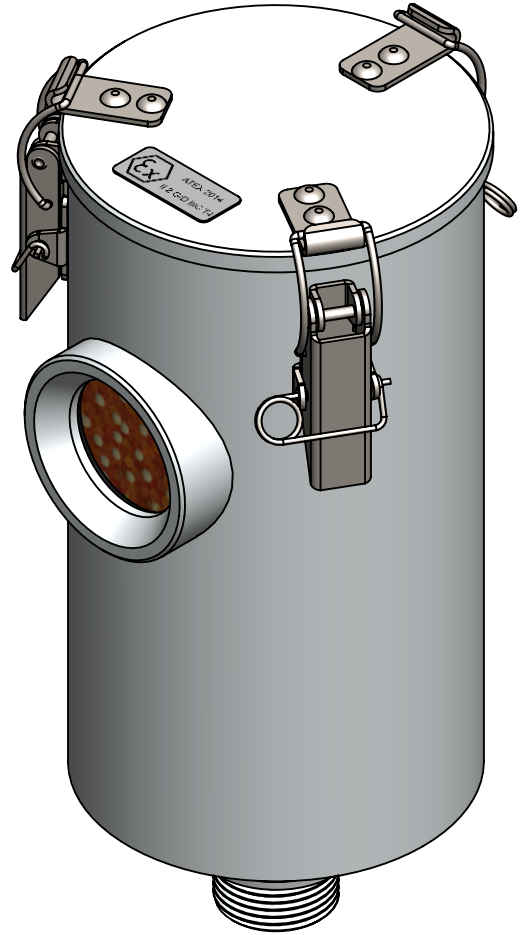
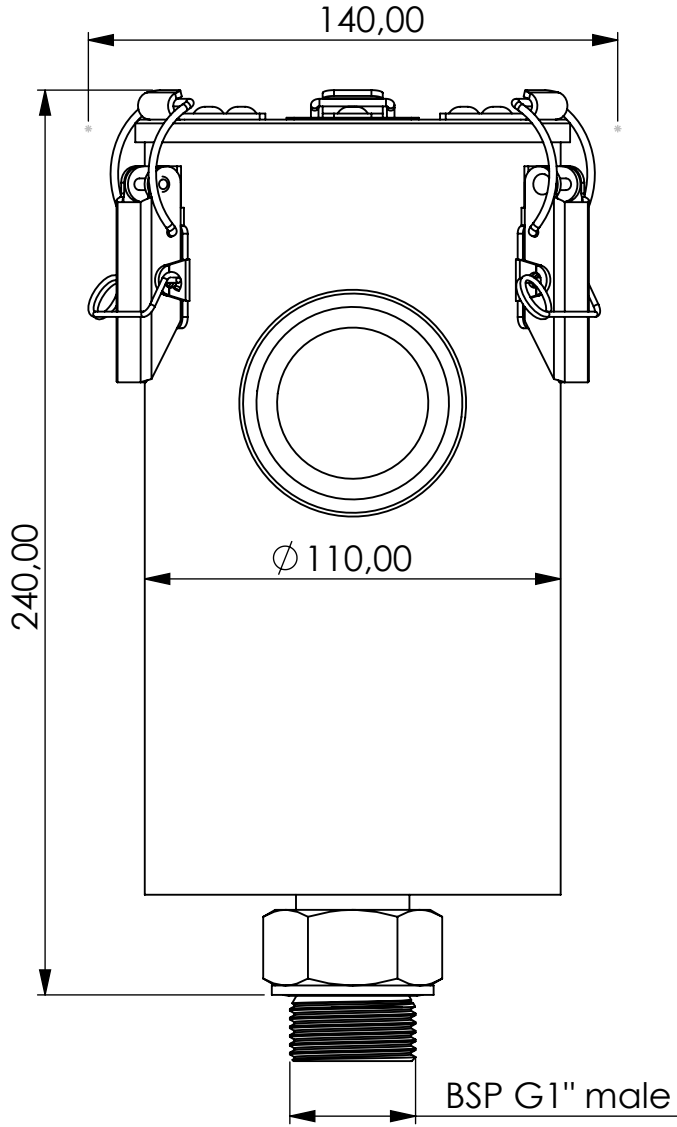


# Adsorber MA-R series



Product Code	<b>MA</b>	-	<b>R</b>	-	<b>3M</b>	-	<b>F</b>	-	<b>00</b>	-	<b>P3</b>	-	<b>XC</b>	-	<b>G1m</b>
	Adsorber type		Refillable cartridge		Size		FKM seals		No valves		Paper filter 3 micron		Adsorbent GIEBEL Xdry® & carbon		Connection for System BSP G1" male

Housing materials:	Aluminium	
GIEBEL Xdry® (kg):	0,85	Color-change capacity (ml): 298
Total weight (kg):	2.15	

NAME:		
<b>Adsorber MA-R 3M G1"m</b>		
<b>MA-R_3M_F_00_P3_XC_G1m</b>		
Article no.:	Status freigabe	Format A4
<b>05.0040.02</b>	Maßstab	Blatt / von
	1:2	1 / 1

	Date	Name
rev.	22.05.2024	Daniel Zinic
GIEBEL FilTec GmbH		
www.giebel-adsorber.com		
info@gf-dry.com		



Weitergabe sowie Vervielfältigung dieses Dokuments, Verwertung und Mitteilung seines Inhalts sind verboten, soweit nicht ausdrücklich gestattet. Zuwiderhandlungen verpflichten zu Schadensersatz. Alle Rechte für den Fall der Patent-, Gebrauchsmuster- oder Geschmacksmusterreifetragung vorbehalten