

Adsorber MA-R

Abschnitt 1: Angaben zum Hersteller

Giebel FilTec GmbH
Carl-Zeiss-Str. 5
74626 Bretzfeld Deutschland
Tel. +49 79 46 94 44 01 0
E-Mail info@gf-dry.com



Abschnitt 2: Produktübersicht



Größen

| Größen | |
|---------|-------------------|
| Größe 1 | MA-R 1L |
| Größe 2 | MA-R 2L |
| Größe 3 | MA-R 3M / MA-R 3L |
| Größe 5 | MA-R 5M |

Verwendete Materialien

Aluminium, Acrylglas, Edelstahl, FKM, EPDM, GIEBEL Xdry®, Aktivkohle

REACH-Hinweis

Keine offenlegungspflichtigen Inhaltsstoffe gemäß Verordnung (EG) Nr. 1907/2006.

Abschnitt 3: Konstruktion und Materialien

| | |
|---------------------------|--------------------------------------|
| Verwenden | Wiederverwendbar |
| Gehäusematerial | Aluminium |
| Adsorbentien | GIEBEL Xdry®, Aktivkohle |
| Partikelfilter | Filterelement mit 3 µm Abscheidegrad |
| Dichtungsmaterial | FKM / EPDM |
| Betriebstemperatur | -40°C - +80°C |
| Verbindung | BSP / NPT / Metrisch / Slipfit |

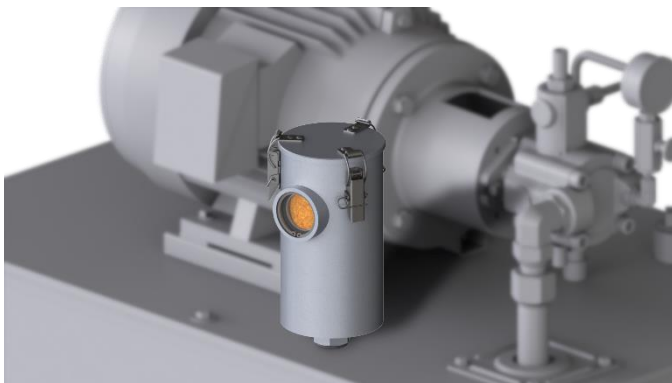
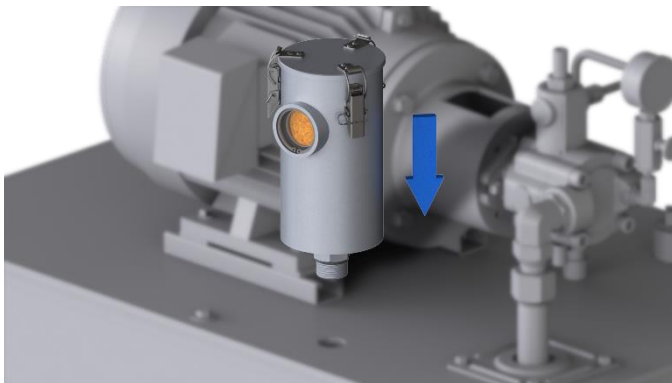
Abschnitt 4: Technische Daten



| | MA-R 2L | MA-R 3M | MA-R 3L | MA-R 5M |
|----------------------------|--------------------------------|--------------------------------|--------------------------------|--------------------------------|
| Gesamtgewicht [kg] | 1,7 | 2,1 | 3,0 | 4,1 |
| Adsorbens [kg] | 0,55 | 0,85 | 1,45 | 2,1 |
| Farbwechselkapazität [ml] | 193 | 298 | 508 | 735 |
| Höhe [mm] | 232 | 240 | 340 | 270 |
| Gehäusedurchmesser [mm] | 90 | 110 | 110 | 150 |
| Einschraubdurchmesser [mm] | 120 | 140 | 140 | 180 |
| Verbindung | BSP, NPT, metrisch, Slipfit | BSP, NPT, metrisch, Slipfit | BSP, NPT, metrisch, Slipfit | BSP, NPT, metrisch, Slipfit |
| Ventile [IN-OUT] | 0 – 0 | 0 – 0 | 0 – 0 | 0 – 0 |

Abschnitt 5: Montage und Inbetriebnahme

1. Schutzfolie auf der Unterseite des Adsorbers entfernen.
2. Ölen Sie den Faden leicht ein.
3. Schrauben Sie den Adsorber an die Anlage.
Das Drehmoment sollte 5 Nm betragen und 10 Nm nicht überschreiten. „handfest“



Abschnitt 6: Wartung



0 % → 100 %

Sollte sich die Farbe des GIEBEL Xdry® aufgrund des verwendeten Farbindikators völlig verändert haben, muss dieser ausgetauscht werden. Es wird außerdem empfohlen, zum Austausch der Verschleißteile ein Ersatzteilset zu verwenden.

1. Schrauben Sie den Adsorber vom System ab .
2. Öffnen Sie den Deckel mithilfe der Klammern.
3. Entfernen Sie die Dichtung im Deckel und ersetzen Sie sie durch die neue.
4. Entfernen Sie die Aktivkohlescheibe und entleeren Sie das Trockenmittel.
5. Ziehen Sie das Filterelement heraus.
6. Entfernen Sie auch die untere Schaumstoffscheibe.
7. Neue Schaumstoffscheibe einlegen.
8. Setzen Sie ein neues Filterelement ein und füllen Sie anschließend frisches Trockenmittel ein. Beim Einfüllen des Trockenmittels klopfen Sie leicht mit einem weichen Gegenstand (z. B. dem Handballen) auf das Gehäuse, um das Schüttgut zu verdichten.
9. Legen Sie neue Aktivkohlescheiben ein und schließen Sie den Deckel anschließend wieder mit den Clips
10. Schrauben Sie den Adsorber wieder auf das System.



Abschnitt 7: Ersatzteile und Lagerung

| Adsorber | Ersatzteilset* | Trockenmittel |
|--------------------|----------------|--|
| MA-R 2L | ET MA-R 2 | Ersatzfüllung Xdry 1 kg |
| MA-R 3M MA-R 3L | ET MA-R 3 | Ersatzfüllung Xdry 1 kg Ersatzfüllung Xdry 4 kg |
| MA-R 5M | ET MA-R 5 | Ersatzfüllung Xdry 4 kg |

* auch als EPDM version



*Exemplary representation
of the spare parts set*

Spare parts kit

- GIEBEL Xdry®
- Activated carbon
- Filter discs
- Filter element
- Seal kit



Desiccant

- GIEBEL Xdry®
- Airtight packaging*

Bestellung von Ersatzteilen

Um eine ständige Betriebsbereitschaft des Adsorbers und damit der Anlage zu gewährleisten, stellen Sie sicher, dass immer ein Ersatzteilsatz vorrätig ist.

Die Zeit bis zum vollständigen Farbumschlag und damit die Lebensdauer des Adsorbers hängt von verschiedenen Faktoren ab:

- Anzahl und Dauer der Durchfluss- und Belastungsintervalle.
- Luftvolumenstrom und Strömungsgeschwindigkeit, relative Luftfeuchtigkeit der Umgebungsluft.
- Temperatur der Umgebungsluft und des zu belüftenden Mediums.

Lagerung von Adsorbern

Dieses Produkt kann bis zu **zwei Jahre** in dunkler und trockener Umgebung gelagert werden. Die Lagertemperaturen sollten zwischen -10° und 30°C liegen.

Abschnitt 8: Entsorgung

Am Ende seiner Nutzungsdauer muss das Gerät entsprechend den einschlägigen gesetzlichen Vorschriften entsorgt werden. Metall- und Kunststoffteile sollten getrennt und getrennt entsorgt werden.

Das beladene Trockenmittel GIEBEL Xdry® kann im Hausmüll entsorgt werden.

GIEBEL Xdry® ist gemäß der Gesetzgebung der Europäischen Union (Verordnung EG Nr. 1272/2008) nicht als gefährlicher Stoff eingestuft. Es unterliegt keiner Kennzeichnungspflicht gemäß EG-Richtlinie (67/548/EWG bzw. 1999/45/EG). GIEBEL Xdry® gilt nicht als gesundheits- oder umweltgefährdender Stoff.

Abschnitt 9: Risiko- und Gefahrenanalyse

1. Feuchte Luft strömt in das System

Poröse Dichtungen

An den porösen Stellen kann feuchte Luft in den Adsorber bzw. in die Anlage einströmen. Dadurch ist eine vollständige Trocknung nicht möglich und es gelangt feuchte Luft in die Anlage.

Gesättigtes Trockenmittel

Wenn das Trockenmittel gesättigt ist, kann es keine Feuchtigkeit mehr aufnehmen. Dadurch gelangt feuchte Luft in das System.

Luftdurchsatz zu hoch

Bei einem zu hohen Luftdurchsatz ist die Kontaktzeit zwischen feuchter Luft und Trockenmittel zu kurz. Dadurch kann feuchte Luft in das System einströmen.

Öl auf dem Trockenmittel

Gelangen zu viele Ölpartikel in den Adsorber, verschließen die Ölpartikel die Poren des Trockenmittels und verhindern so die Adsorption.

Umgebungstemperatur zu hoch

Übersteigt die Umgebungstemperatur 80°C, nehmen die Bindungskräfte im Trockenmittel ab. Dadurch wird die einströmende Umgebungsluft nur bedingt getrocknet.

2. System baut sich ein Über- oder Unterdruck auf

Luftdurchsatz zu hoch

Ein zu hoher Luftdurchsatz kann zu Über- oder Unterdruck im System führen.

Verschmutztes Filterelement

Die Filtereinheit kann durch Schmutzpartikel verstopft werden und dadurch Druck im System aufbauen.

Öl auf dem Trockenmittel

Gelangen Ölpartikel in den Adsorber, können sich die Zwischenräume in der Füllung mit Öl füllen und die Füllung verklebt. Dies kann zu einem Druckaufbau im System führen.

3. Adsorber ist beschädigt

Materialbeständigkeit

Bei der Auswahl des Adsorbers sollten die Umgebungs- und Betriebsbedingungen berücksichtigt werden. Eine aggressive Umgebung oder Flüssigkeit im Behälter kann den Adsorber beschädigen.

Temperaturbereich

Die Umgebungs- und Betriebstemperaturen sollten den angegebenen Bereich nicht überschreiten oder unterschreiten, da sonst der Adsorber beschädigt werden kann.

Unsachgemäße Handhabung

Durch falsche oder unsachgemäße Handhabung kann der Adsorber beschädigt werden. Die empfohlene Installation ist zu beachten.

Starke Vibrationen

Starke Vibrationen der Anlage können den Adsorber beschädigen.

Druckbereich des Systems

Der Adsorber sollte keinem Über- oder Unterdruck über 0,5 bar ausgesetzt werden, da sonst das Gehäuse beschädigt werden kann.

Gewinde des Adsorbers und Zubehörs ist beschädigt

Bei der Montage des Adsorbers an der Anlage müssen die Gewinde leicht mit Öl benetzt werden, da sie sonst beim Einschrauben beschädigt werden und klemmen können.



Abschnitt 10: Wartungsplan

1. Verschleiß prüfen

Kontrolle Die im Adsorber verbauten O-Ringe und die Flachdichtung sind auf einwandfreien Zustand zu prüfen. Hierzu sollten die Dichtungen im Deckel, am Filter und am Anschluss überprüft und auf Brüchigkeit untersucht werden .

Zyklus Halbjährlich

Maßnahmen Bei bestehenden Schäden sollte ein neues Ersatzteilset oder ein neuer Adsorber eingesetzt werden.

2. Sichtprüfung des Trockenmittels

Kontrolle Der Beladungszustand des Kieselgels muss durch Sichtprüfung des Adsorbers festgestellt werden. Die Farbe Orange zeigt an, dass das Kieselgel noch Wasser aufnehmen kann und die Luft entfeuchtet wird. Wenn das GIEBEL Xdry® vollständig gesättigt ist, wechselt die Farbe zu Grün.

Befinden sich Ölpartikel auf dem Trockenmittel, verschließen diese die Poren und die Adsorptionsfähigkeit verringert sich. Dadurch verfärbt sich das Trockenmittel langsamer und ungleichmäßiger.

Zyklus Halbjährlich

Maßnahmen Wenn das Trockenmittel durch Öl belastet oder beschädigt ist, sollte ein neues Ersatzteilset oder ein neuer Adsorber mit frischem GIEBEL Xdry® verwendet werden.

3. Filtereinheit auf Verunreinigungen prüfen

Überprüfen Sie: Nehmen Sie den Deckel ab und entfernen Sie die Aktivkohlescheibe. Anschließend das Trockenmittel entleeren. Anschließend kann die Filtereinheit entnommen werden. Dieser sollte auf Verschmutzung überprüft werden und für einen reibungslosen Betrieb frei von Schmutz sein.

Zyklus Halbjährlich

Maßnahmen Das Filterelement ist Teil des Ersatzteilsets und sollte bei Verschmutzung ausgetauscht werden.

4. Sichtprüfung des Adsorbers

Kontrolle Der Adsorber muss visuell auf Beschädigungen überprüft werden. Aufgrund verschiedener Umgebungs- oder Betriebsbedingungen kann es zu Schäden kommen.

Zyklus Jährlich

Maßnahmen Bei Beschädigung des Adsorbers muss dieser komplett ausgetauscht werden, um die volle Funktionsfähigkeit sicherzustellen.

5. Austausch der Verschleißteile

Kontrolle Die Verschleißteile, insbesondere die Dichtungen, das Silikagel sowie das Adsorbergehäuse, müssen auf ihren Zustand überprüft werden.

Zyklus Alle zwei Jahre

Maßnahmen Unabhängig vom Ergebnis der Prüfung wird empfohlen, die Verschleißteile durch ein Ersatzteilset oder einen neuen Adsorber auszutauschen, um einen reibungslosen Betrieb zu gewährleisten.