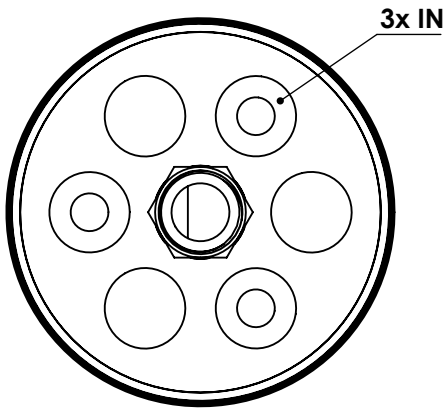
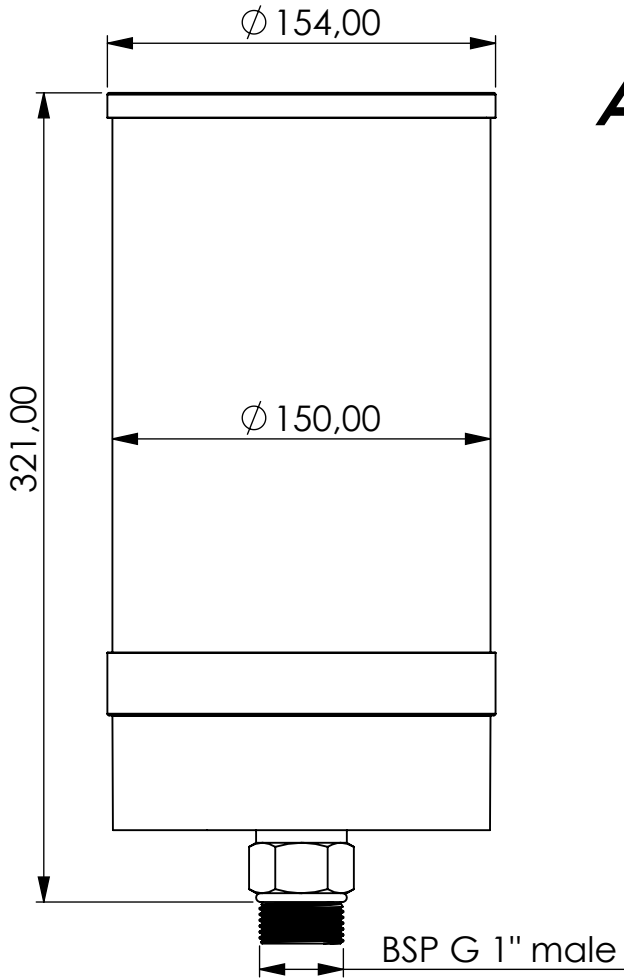


Adsorber VV-DV series



Product Code	VV	-	DV	-	5M	-	F	-	30	-	P3	-	XC	-	G1m
	Adsorber type		Disposable cartridge + valves		Size		FKM seals		Check valves 3 IN 0 OUT		Paper filter 3 micron		Adsorbent GIEBEL Xdry® & carbon		Connection for System BSP G1" male

Housing materials:	PA6, PC, AL	
GIEBEL Xdry® (kg):	2,15	Color-change capacity (ml): 753
Total weight (kg):	3.42	

NAME:	Adsorber VV-DV 5M IN G1"m	
	VV-DV_5M_F_30_P3_XC_G1m	

 GIEBEL Adsorber® <small>...setting standards in aeration drying!</small>	rev.	Date	Name
		15.04.2023	Daniel Zinic
GIEBEL FilTec GmbH www.giebel-adsorber.de info@giebel-adsorber.de			

Article no.:	Status	Format
05.0060.26	freigabe	A4
	Maßstab	Blatt / von
	1:3	1 / 1

Weitergabe sowie Vervielfältigung dieses Dokuments, Verwertung und Mitteilung seines Inhalts sind verboten, soweit nicht ausdrücklich gestattet. Zuwiderhandlungen verpflichten zu Schadensersatz. Alle Rechte für den Fall der Patent-, Gebrauchsmuster- oder Geschmacksmusterreife vorbehalten.