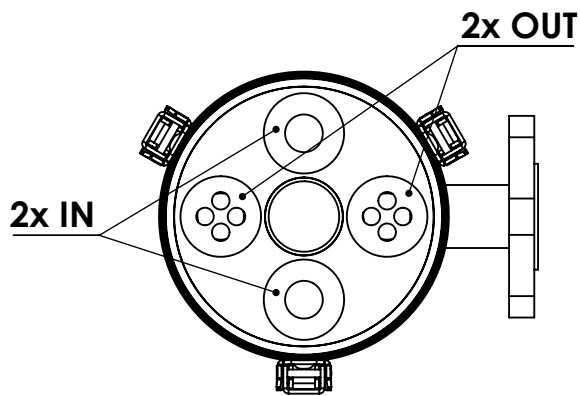
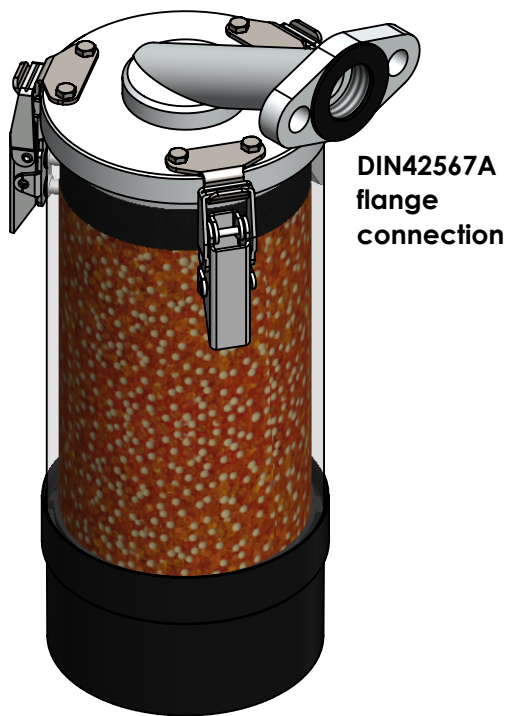
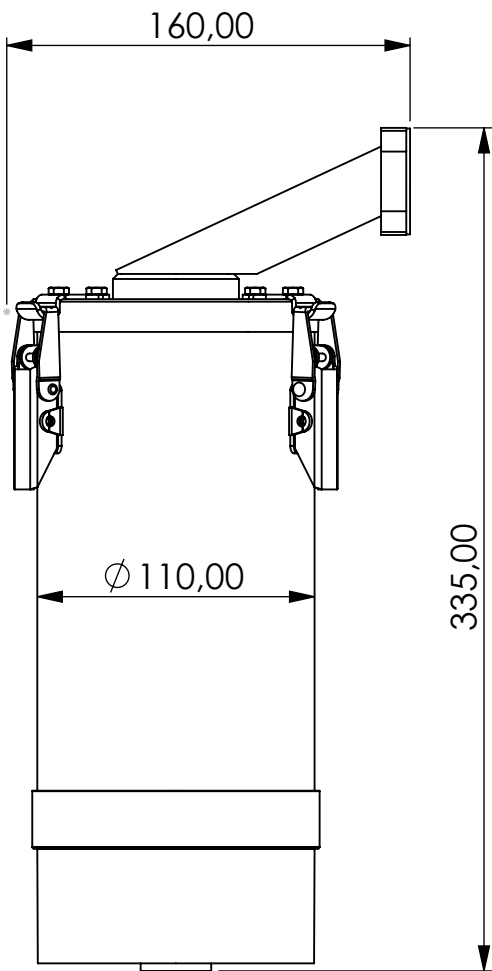


# Adsorber TB-RV series



Weitergabe sowie Vervielfältigung dieses Dokuments, Verwertung und Mitteilung seines Inhalts sind verboten, soweit nicht ausdrücklich gestattet. Zuwiderhandlungen verpflichten zu Schadensersatz. Alle Rechte für den Fall der Patent-, Gebrauchsmuster- oder Geschmacksmusterreife vorbehalten

Product Code	<b>TB</b>	-	<b>RV</b>	-	<b>3M</b>	-	<b>F</b>	-	<b>22</b>	-	<b>V2</b>	-	<b>XC</b>	-	<b>DIN42567A</b>
	Adsorber type		Refillable cartridge + valves		Size		FKM seals		Check valves 2 IN 2 OUT		Filter fleece 2 micron		Adsorbent GIEBEL Xdry® & carbon		Connection for System DIN42567A

Housing materials: PA6, PC, AL

GIEBEL Xdry® (kg): 1,0      Color-change capacity (ml): 350

Total weight (kg): 2.46

NAME:

**Adsorber TB-RV 3M DIN42567A**  
TB-RV\_3M\_F\_22\_V2\_XC\_DIN42567A

Article no.:  
**06.0005.22**

Status freigabe	Format A4
Maßstab	Blatt / von
1:3	1 / 1



**GIEBEL Adsorber®**  
...setting standards in aeration drying!

GIEBEL FilTec GmbH  
www.giebel-adsorber.de  
info@giebel-adsorber.de

rev.	Date	Name
	28.04.2023	daniel.zinic