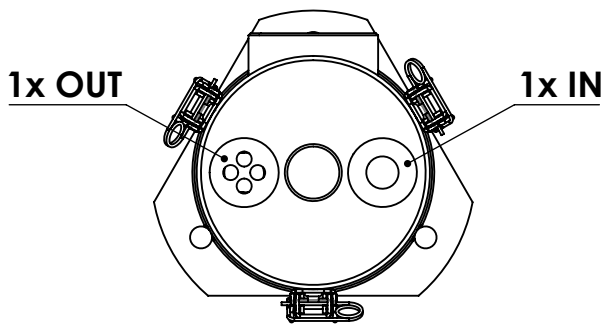
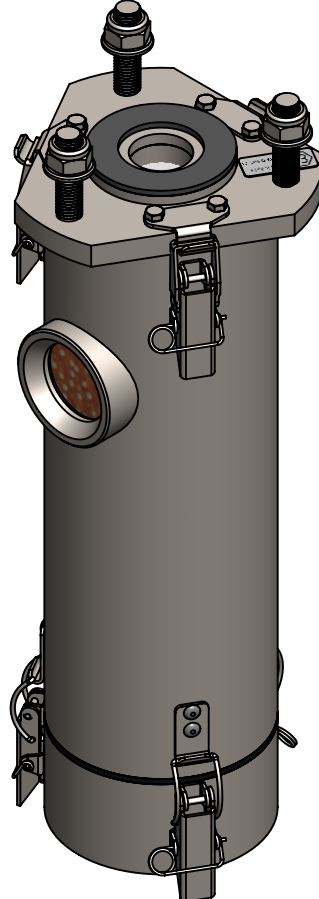
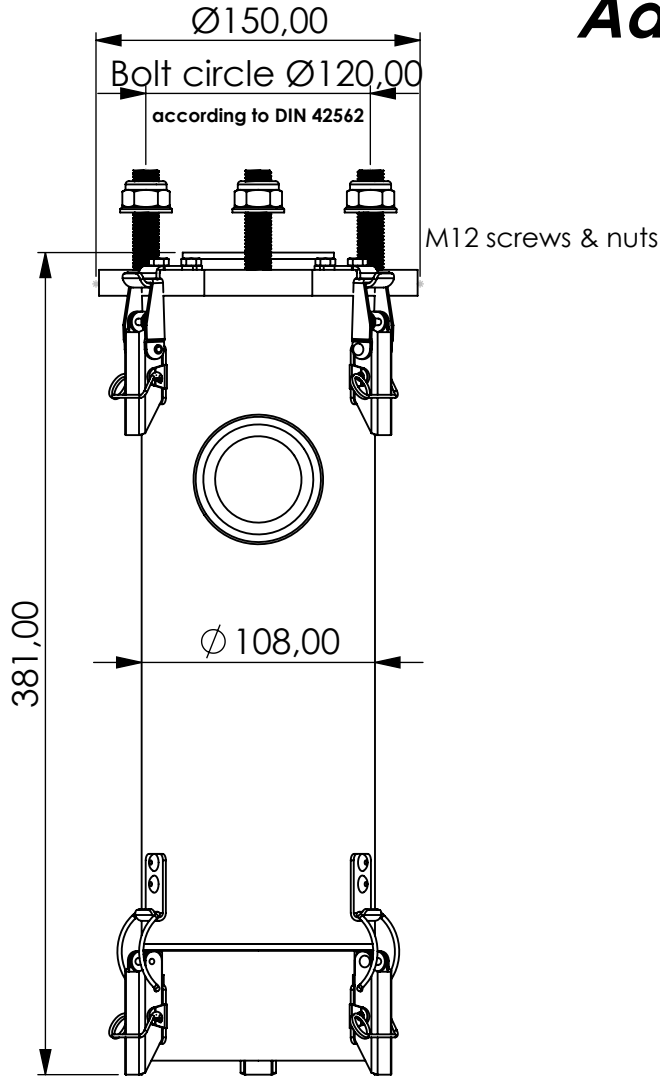


Adsorber TM-RV series

DIN EN 50216-5:2002 + A3:2006



Product Code	TM	-	RV	-	3L	-	F	-	11	-	V2	-	XC	-	DIN42562
	Adsorber type		Refillable + valves		Size		FKM seals		Check valves 1 IN 1 OUT		Filter fleece 2 micron		Adsorbent GIEBEL Xdry® & carbon		Connection for System DIN42562 flange

Housing materials:	Stainless steel 316L	
GIEBEL Xdry® (kg):	1,65	Color-change capacity (ml): 578
Total weight (kg):	6.79	

NAME:
Adsorber TM-RV 3L DIN42562
 TM-RV_3L_F_11_V2_XC_DIN42562



GIEBEL FilTec GmbH
 www.giebel-adsorber.com
 info@gf-dry.com

Article no.:	06.0010.15	Status	Format
		freigabe	A4
		Maßstab	Blatt / von
		1:3.5	1 / 1

Weitergabe sowie Vervielfältigung dieses Dokuments, Verwertung und Mitteilung seines Inhalts sind verboten, soweit nicht ausdrücklich gestattet. Zuwiderhandlungen verpflichten zu Schadensersatz. Alle Rechte für den Fall der Patent-, Gebrauchsmuster- oder Geschmacksmusterreife vorbehalten.