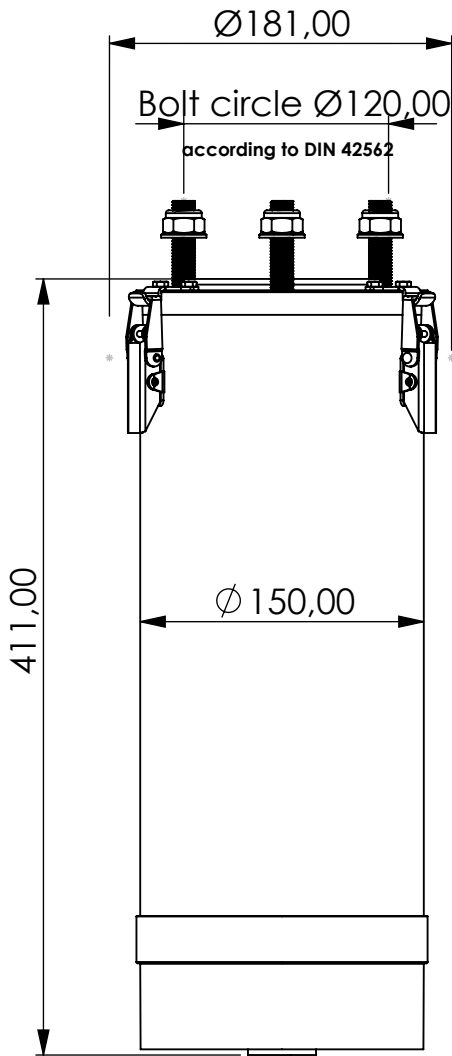
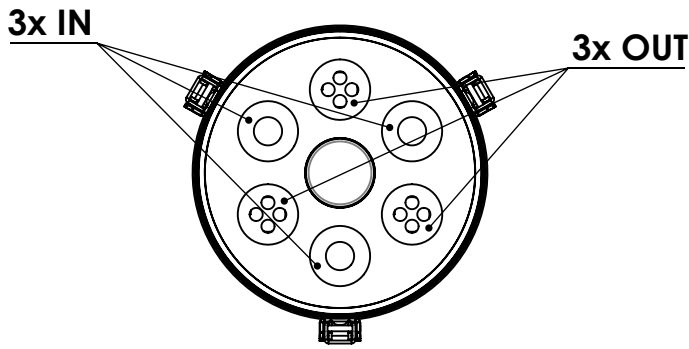


Adsorber TB-RV series



M12 screws & nuts



Product Code	TB	-	RV	-	5L	-	F	-	33	-	V2	-	XC	-	DIN42562
	Adsorber type		Refillable cartridge + valves		Size		FKM seals		Check valves 3 IN 3 OUT		Filter fleece 2 micron		Adsorbent Silica Gel Active carbon		Connection for System DIN42562 flange

Housing materials:	PA6, PC, AL	
GIEBEL Xdry® (kg):	3,4	Color-change capacity (ml): 1190
Total weight (kg):	6.18	

NAME:
Adsorber TB-RV 5L DIN42562
TB-RV_5L_F_33_V2_XC_DIN42562



GIEBEL Adsorber®
 ...setting standards in aeration drying!

GIEBEL FilTec GmbH
 www.giebel-adsorber.de
 info@giebel-adsorber.de

Article no.:	Status	Format
	freigabe	A4
06.0020.19	Maßstab	Blatt / von
	1:4	1 / 1

Weitergabe sowie Vervielfältigung dieses Dokuments, Verwertung und Mitteilung seines Inhalts sind verboten, soweit nicht ausdrücklich gestattet. Zuwiderhandlungen verpflichten zu Schadensersatz. Alle Rechte für den Fall der Patent-, Gebrauchsmuster- oder Geschmacksmusterreihtragung vorbehalten