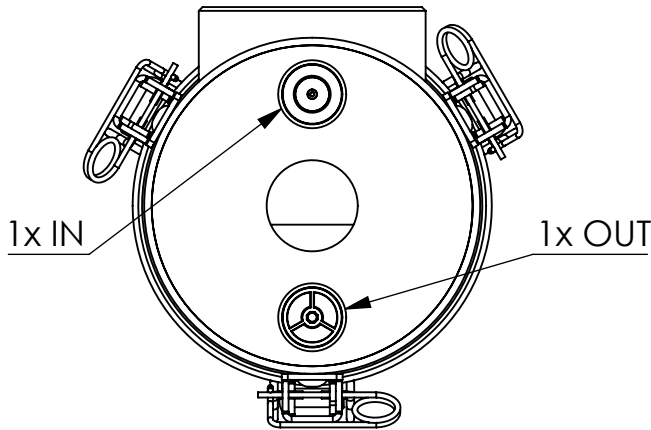
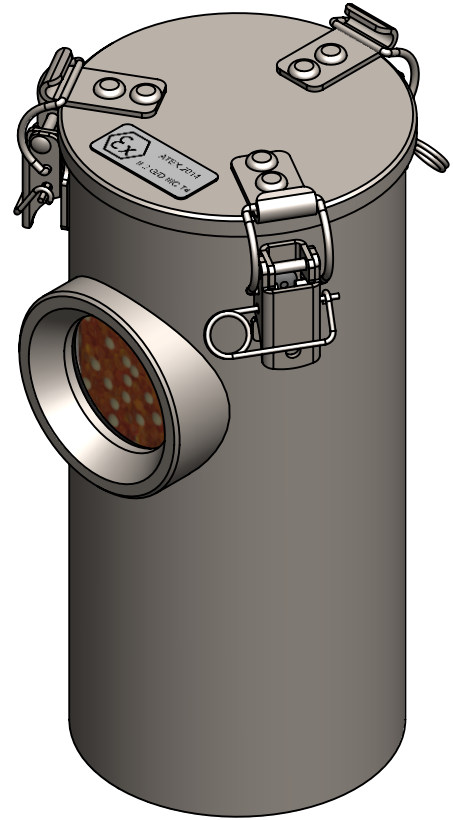
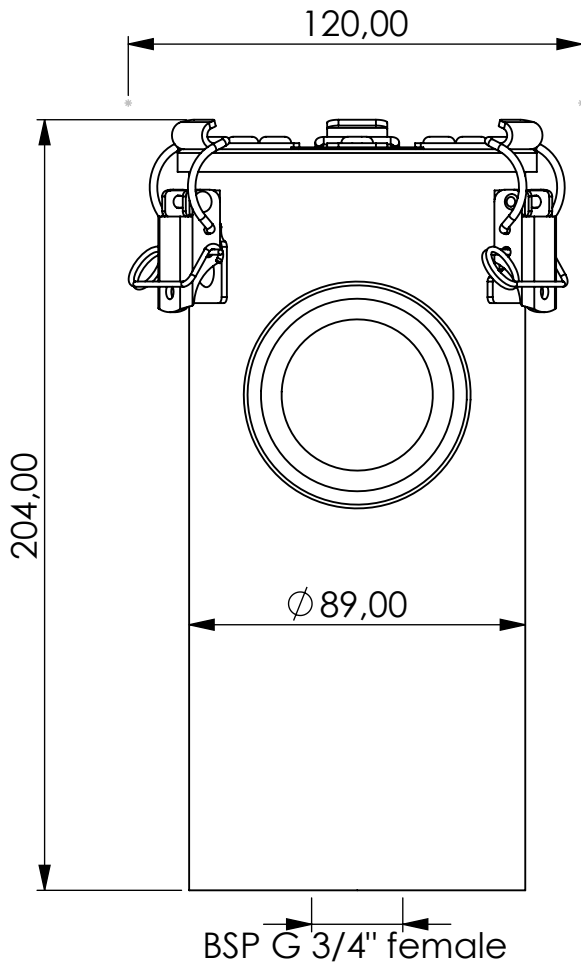


# Adsorber ME-RV series



Product Code	<b>ME</b>	-	<b>RV</b>	-	<b>2L</b>	-	<b>F</b>	-	<b>11</b>	-	<b>P3</b>	-	<b>XC</b>	-	<b>G34f</b>
	Adsorber type		Refillable cartridge + valves		Size		FKM seals		Check valves 1 IN 1 OUT		Paper filter 3 micron		Adsorbent GIEBEL Xdry® & carbon		Connection for System BSP G3/4" female

Housing materials:	Stainless steel 316L	
GIEBEL Xdry® (kg):	0.55	Color-change capacity (ml): 193
Total weight (kg):	2.97	

NAME:		
<b>Adsorber ME-RV 2L G3/4"f</b>		
<b>ME-RV_2L_F_11_P3_XC_G34f</b>		
Article no.:	Status freigabe	Format A4
<b>07.0000.33</b>	Maßstab	Blatt / von
	1:2	1 / 1

	Date	Name
rev.	24.05.2024	Daniel Zinic
GIEBEL FilTec GmbH		
www.giebel-adsorber.com		
info@gf-dry.com		



Weitergabe sowie Vervielfältigung dieses Dokuments, Verwertung und Mitteilung seines Inhalts sind verboten, soweit nicht ausdrücklich gestattet. Zuwiderhandlungen verpflichten zu Schadensersatz. Alle Rechte für den Fall der Patent-, Gebrauchsmuster- oder Geschmacksmusterreife vorbehalten.