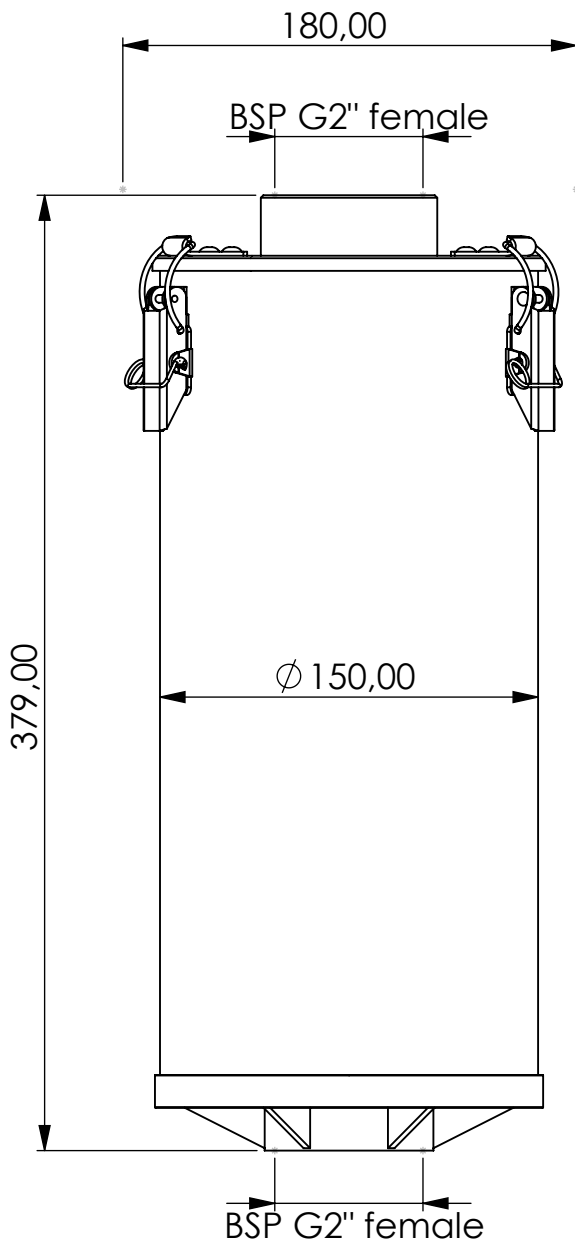


# Adsorber VL-R series



Product Code	<b>VL</b>	-	<b>R</b>	-	<b>5L</b>	-	<b>F</b>	-	<b>V2</b>	-	<b>X</b>	-	<b>G2f</b>	-	<b>G2f</b>
	Adsorber type		Refillable cartridge		Size		FKM seals		Fleece filter 2 micron		Adsorbent GIEBEL Xdry®		Connection for System BSP G2" female		Connection for System BSP G2" female

Housing materials:	PA6, PC, AL	
GIEBEL Xdry® (kg):	3.7	Color-change capacity (ml): 1295
Total weight (kg):	5.524	

NAME:		
<b>Adsorber VL-R 5L G2" f</b>		
VL-R_5L_F_V2_X_G2f_G2f		
Article no.:	Status approved	Format A4
<b>12.0000.99</b>	Ratio 1:3	Sheet / of 1 / 1

	Date	Name
rev.	26.05.2023	Daniel Zinic
GIEBEL FilTec GmbH		
www.giebel-adsorber.com		
info@gf-dry.com		



Weitergabe sowie Vervielfältigung dieses Dokuments, Verwertung und Mitteilung seines Inhalts sind verboten, soweit nicht ausdrücklich gestattet. Zuwiderhandlungen verpflichten zu Schadensersatz. Alle Rechte für den Fall der Patent-, Gebrauchsmuster- oder Geschmacksmusterreife vorbehalten.