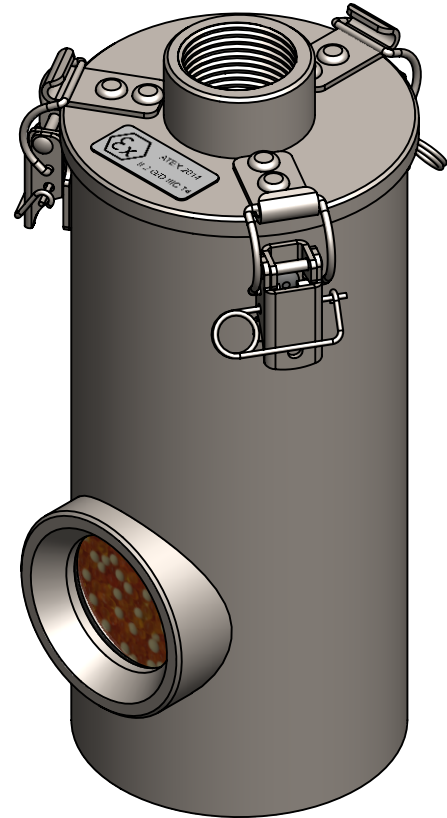
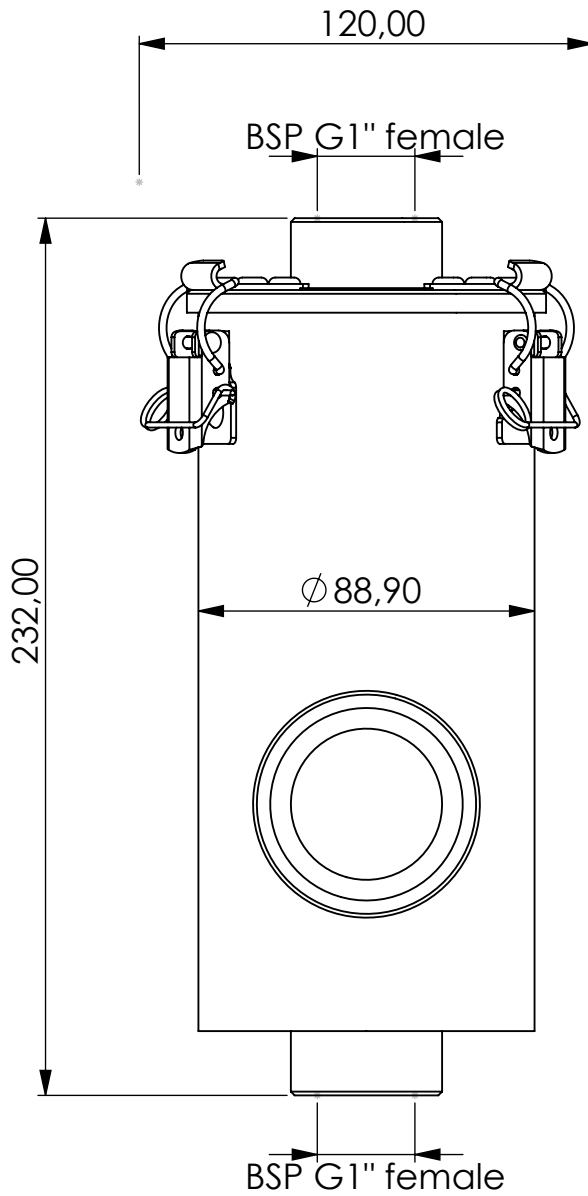


Adsorber VE-R series



| | | | | | | | | | | | | | | | |
|--------------|---------------|---|----------------------|---|-----------|---|----------|---|---------------------------|---|---------------------------|---|---|---|---|
| Product Code | VE | - | R | - | 2L | - | F | - | V2 | - | X | - | G1f | - | G1f |
| | Adsorber type | | Refillable cartridge | | Size | | FKM | | Fleece filter 2 micron | | Adsorbent GIEBEL Xdry® | | Connection for System BSP G1" female | | Connection for System BSP G1" female |

| | | |
|--------------------|----------------------|---------------------------------|
| Housing materials: | Stainless steel 316L | |
| GIEBEL Xdry® (kg): | 0.8 | Color-change capacity (ml): 280 |
| Total weight (kg): | 2.51 | |

| | | |
|-------------------------------|-----------------|------------|
| NAME: | | |
| Adsorber VE-R 2L G1"f | | |
| VE-R_2L_F_V2_X_G1f_G1f | | |
| Article no.: | Status approved | Format |
| 12.0001.30 | Ratio | Sheet / of |
| | 1:2 | 1 / 1 |

| | | |
|-------------------------|------------|--------------|
| | Date | Name |
| rev. | 05.11.2024 | Daniel Zinic |
| GIEBEL FilTec GmbH | | |
| www.giebel-adsorber.com | | |
| info@gf-dry.com | | |



Weitergabe sowie Vervielfältigung dieses Dokuments, Verwertung und Mitteilung seines Inhalts sind verboten, soweit nicht ausdrücklich gestattet. Zuwiderhandlungen verpflichten zu Schadensersatz. Alle Rechte für den Fall der Patent-, Gebrauchsmuster- oder Geschmacksmusterreife vorbehalten.