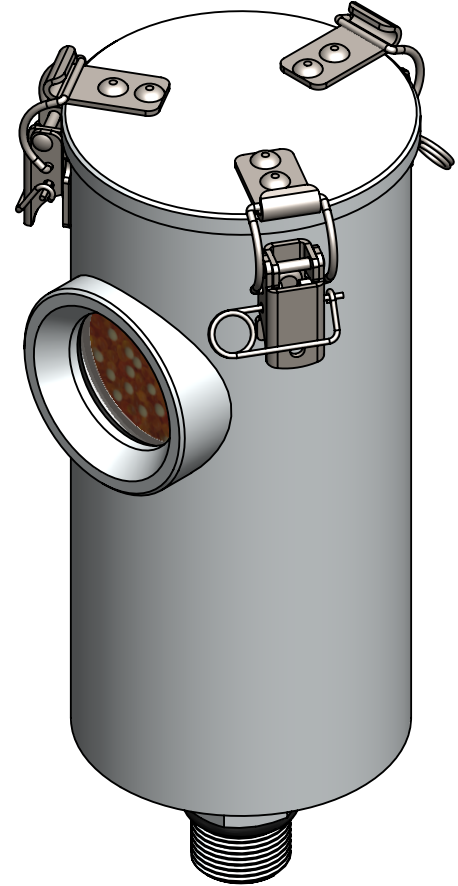
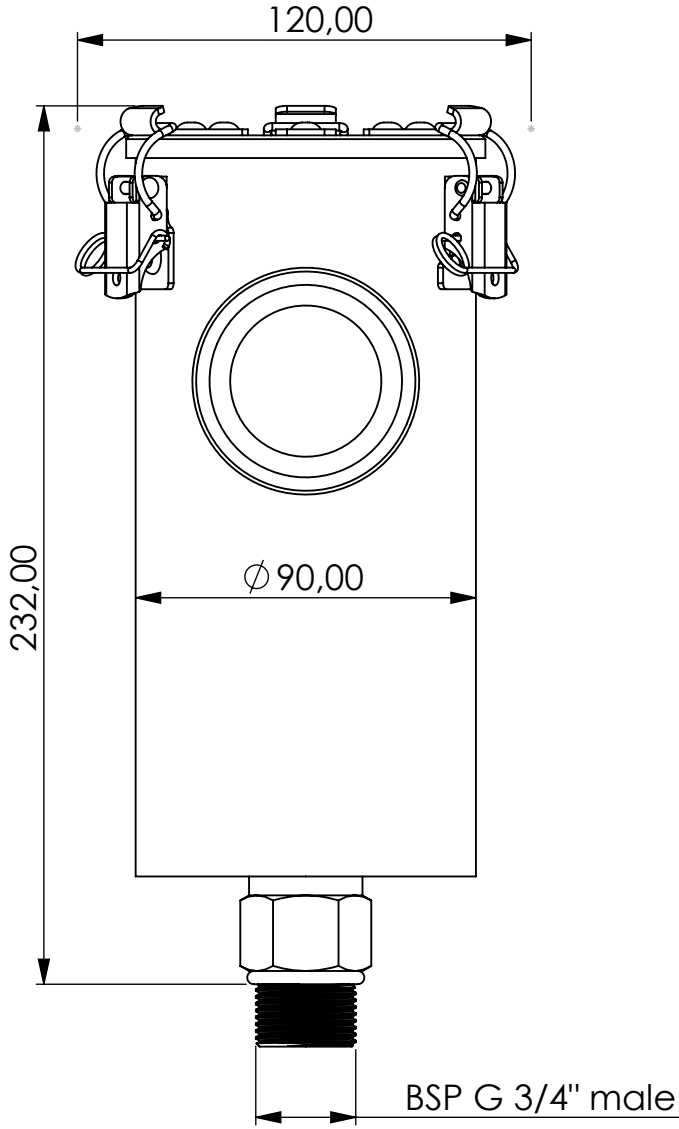


Adsorber MA-R series



Product Code	MA	-	R	-	2L	-	F	-	00	-	P3	-	XC	-	G34m
	Adsorber type		Refillable cartridge		Size		FKM seals		No valves		Paper filter 3 micron		Adsorbent GIEBEL Xdry® & carbon		Connection for System BSP G3/4" male

Housing materials: Aluminium	
GIEBEL Xdry® (kg): 0,55	Color-change capacity (ml): 193
Total weight (kg): 1.64	
NAME:	
Adsorber MA-RV 2L G3/4"m	
MA-RV_2L_F_00_P3_XC_G34m	
Article no.:	Status
05.0030.57	freigabe
	Format
	A4
	Maßstab
	Blatt / von
	1 / 1

 GIEBEL Adsorber® ...setting standards in aeration drying!	Date	Name
	rev. 20.04.2023	Daniel Zinic
GIEBEL FilTec GmbH www.giebel-adsorber.de info@giebel-adsorber.de		

Weitergabe sowie Vervielfältigung dieses Dokuments, Verwertung und Mitteilung seines Inhalts sind verboten, soweit nicht ausdrücklich gestattet. Zuwiderhandlungen verpflichten zu Schadensersatz. Alle Rechte für den Fall der Patent-, Gebrauchsmuster- oder Geschmacksmusterreife vorbehalten.