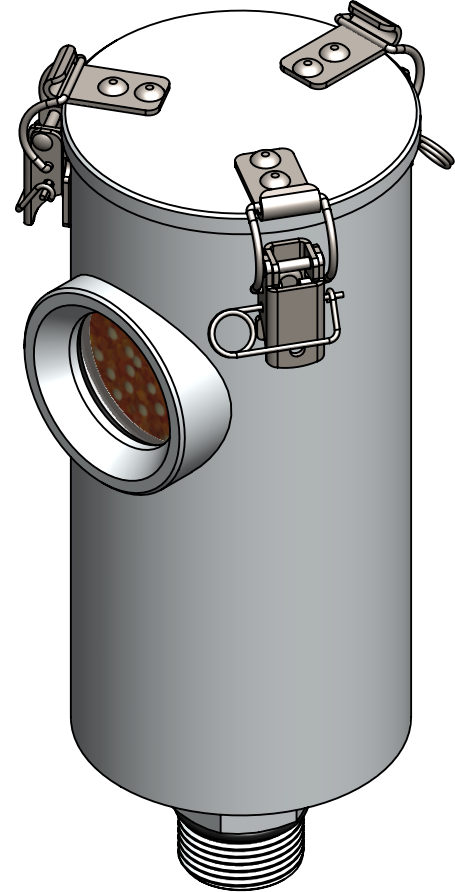
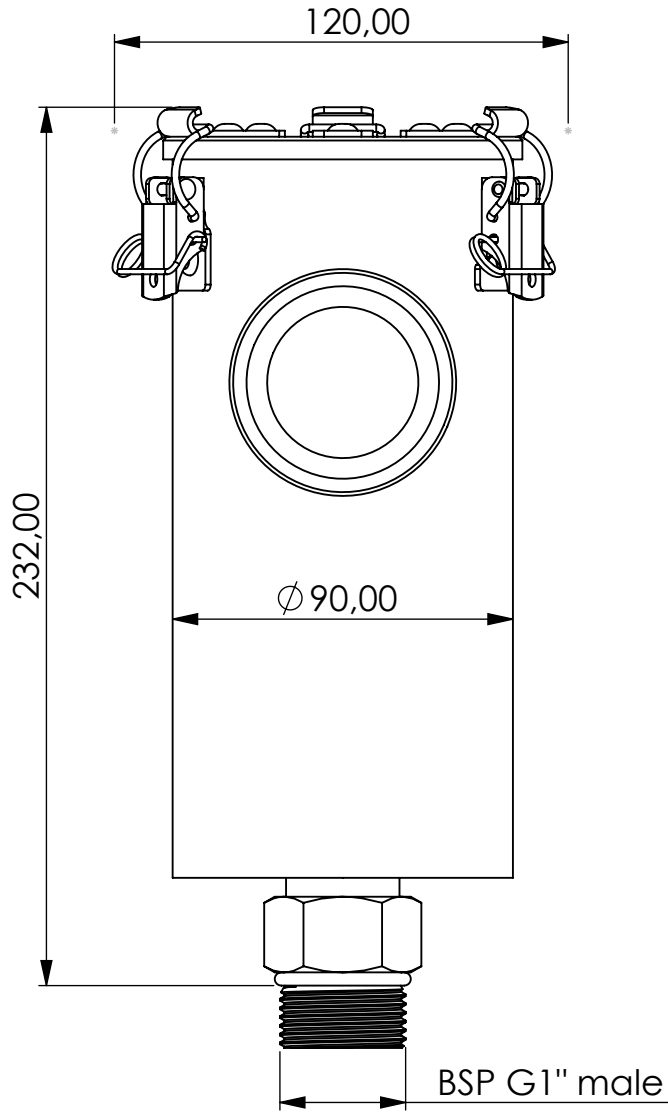


# Adsorber MA-R series



Product Code	<b>MA</b>	-	<b>R</b>	-	<b>2L</b>	-	<b>F</b>	-	<b>00</b>	-	<b>P3</b>	-	<b>XC</b>	-	<b>G1m</b>
	Adsorber type		Refillable cartridge		Size		FKM seals		No valves		Paper filter 3 micron		Adsorbent GIEBEL Xdry® & carbon		Connection for System BSP G1" male

Housing materials:	Aluminium		
GIEBEL Xdry® (kg):	0,55	Color-change capacity (ml):	193
Total weight (kg):	1,7		

NAME:		
<b>Adsorber MA-RV 2L G1"m</b>		
<b>MA-RV_2L_F_00_P3_XC_G1m</b>		
Article no.:	Status	Format
<b>05.0030.99</b>	freigabe	A4
	Maßstab	Blatt / von
	1:2	1 / 1

	Date	Name
rev.	20.04.2023	Daniel Zinic
 <b>GIEBEL Adsorber®</b> ...setting standards in aeration drying!		
GIEBEL FilTec GmbH <a href="http://www.giebel-adsorber.de">www.giebel-adsorber.de</a> <a href="mailto:info@giebel-adsorber.de">info@giebel-adsorber.de</a>		

Weitergabe sowie Vervielfältigung dieses Dokuments, Verwertung und Mitteilung seines Inhalts sind verboten, soweit nicht ausdrücklich gestattet. Zuwiderhandlungen verpflichten zu Schadensersatz. Alle Rechte für den Fall der Patent-, Gebrauchsmuster- oder Geschmacksmusterreife vorbehalten.