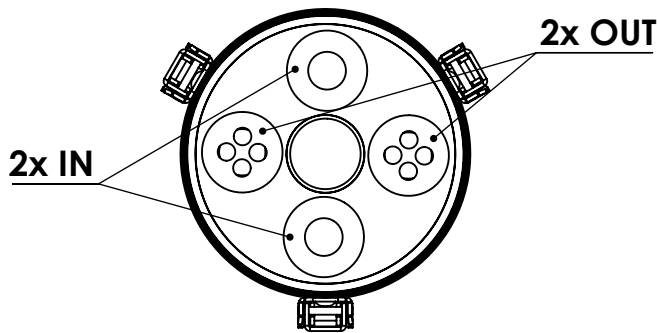
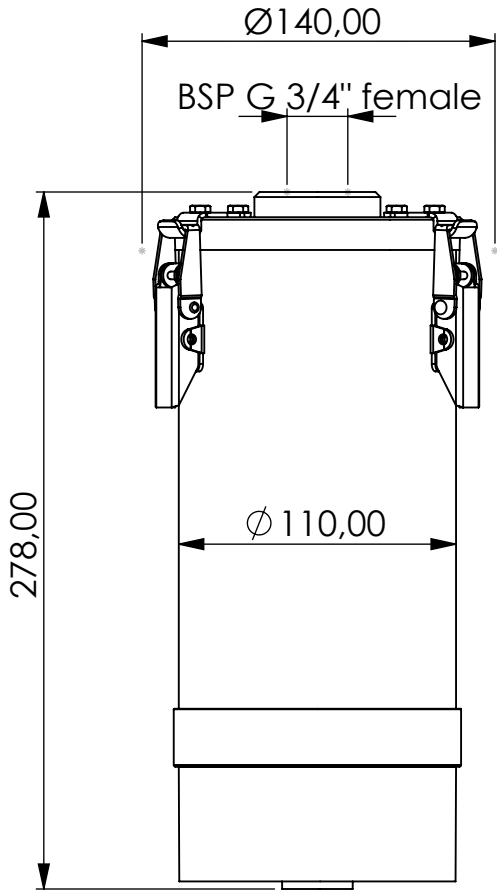


Adsorber TB-RV series



Product Code	TB	-	RV	-	3M	-	F	-	22	-	V2	-	XC	-	G34f
Adsorber type			Refillable cartridge + valves		Size		FKM seals		Check valves 2 IN 2 OUT		Filter fleece 2 micron		Adsorbent GIEBEL Xdry® & carbon		Connection for System G 3/4" female

Housing materials:	PA6, PC, AL	
GIEBEL Xdry® (kg):	1,0	Color-change capacity (ml): 350
Total weight (kg):	2.34	

NAME:
Adsorber TB-RV 3M DIN42567C-G34f
 TB-RV_3M_F_22_V2_XC_DIN42567C-G34f

 GIEBEL Adsorber® <small>...setting standards in aeration drying!</small>	rev.	Date	Name
		26.04.2023	Daniel Zinic
GIEBEL FilTec GmbH www.giebel-adsorber.de info@giebel-adsorber.de			

Article no.:	Status	Format
	freigabe	A4
06.0005.25	Maßstab	Blatt / von
	1:3	1 / 1

Weitergabe sowie Vervielfältigung dieses Dokuments, Verwertung und Mitteilung seines Inhalts sind verboten, soweit nicht ausdrücklich gestattet. Zuwiderhandlungen verpflichten zu Schadensersatz. Alle Rechte für den Fall der Patent-, Gebrauchsmuster- oder Geschmacksmusterreife vorbehalten.