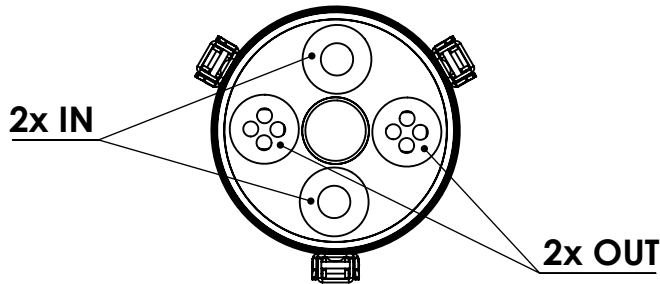
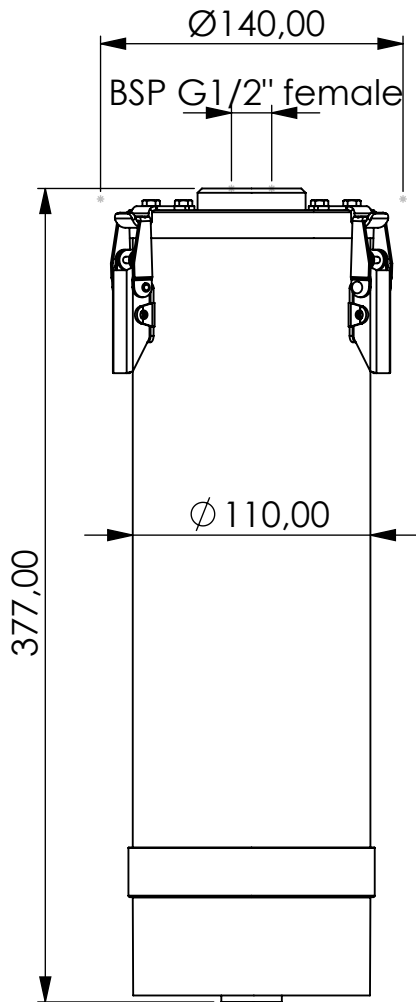


Adsorber TB-RV series



Weitergabe sowie Vervielfältigung dieses Dokuments, Verwertung und Mitteilung seines Inhalts sind verboten, soweit nicht ausdrücklich gestattet. Zuwiderhandlungen verpflichten zu Schadensersatz. Alle Rechte für den Fall der Patent-, Gebrauchsmuster- oder Geschmacksmusterreife vorbehalten.

Product Code	TB	-	RV	-	3L	-	F	-	22	-	V2	-	XC	-	G12f
	Adsorber type		Refillable cartridge + valves		Size		FKM seals		Check valves 2 IN 2 OUT		Filter fleece 2 micron		Adsorbent GIEBEL Xdry® & carbon		Connection for System G 1/2" female

Housing materials:	PA6, PC, AL	
GIEBEL Xdry® (kg):	1,5	Color-change capacity (ml): 525
Total weight (kg):	3.12	

NAME:
Adsorber TB-RV 3L DIN42567C-G12f
 TB-RV_3L_F_22_V2_SA_DIN42567C-G12f

 GIEBEL Adsorber® <small>...setting standards in aeration drying!</small>	Date	Name
	rev. 28.04.2023	daniel.zinic
GIEBEL FilTec GmbH www.giebel-adsorber.de info@giebel-adsorber.de		

Article no.:	Status	Format
	freigabe	A4
06.0010.18	Maßstab	Blatt / von
	1:3.5	1 / 1