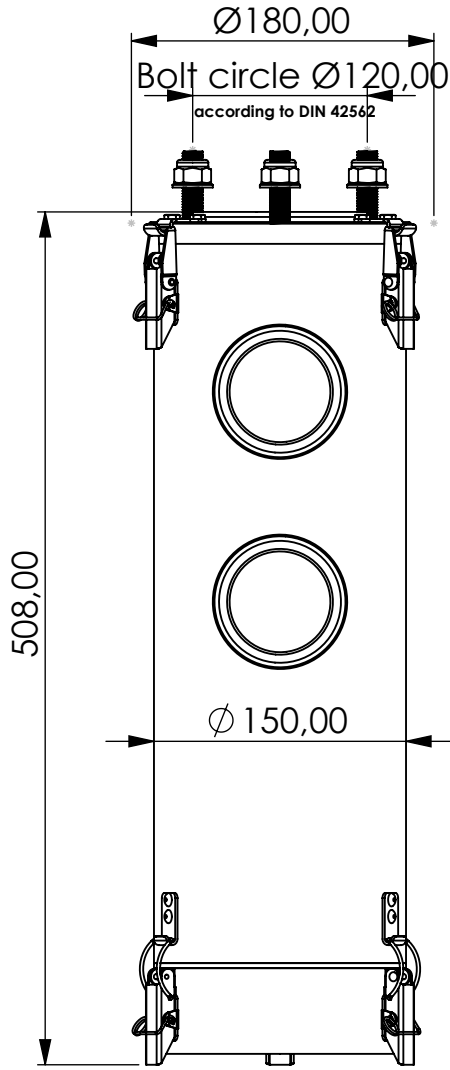
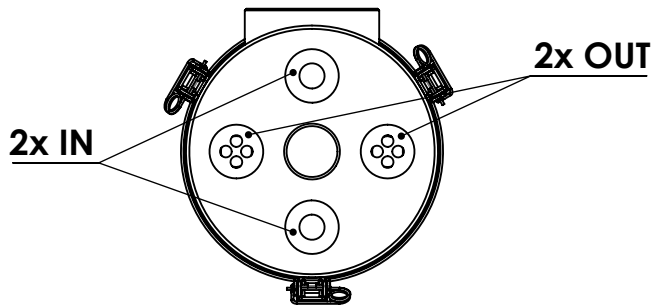
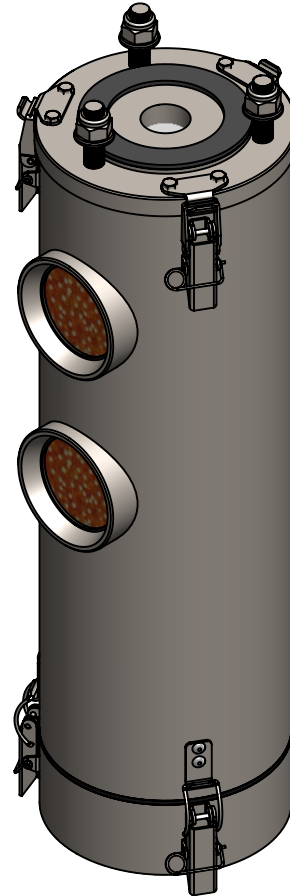


Adsorber TM-RV series

DIN EN 50216-5:2002 + A3:2006



M12 screws & nuts



Product Code	TM	-	RV	-	5XL	-	F	-	22	-	V2	-	XC	-	DIN42562
	Adsorber type		Refillable +valves		Size		FKM seals		Check valves 2 IN 2 OUT		Filter fleece 2 micron		Adsorbent GIEBEL Xdry® & carbon		Connection for System DIN42562 flange

Housing materials: Stainless steel 316L
 GIEBEL Xdry® (kg): 5,0 Color-change capacity (ml): 1750
 Total weight (kg): 13.8

NAME:
Adsorber TM-RV 5XL DIN42562
 TM-RV_5XL_F_22_V2_XC_DIN42562

Article no.: 06.0030.28	Status freigabe	Format A4
	Maßstab 1:4.5	Blatt / von 1 / 1



GIEBEL FilTec GmbH
 www.giebel-adsorber.de
 info@giebel-adsorber.de

Weitergabe sowie Vervielfältigung dieses Dokuments, Verwertung und Mitteilung seines Inhalts sind verboten, soweit nicht ausdrücklich gestattet.
 Zuwiderhandlungen verpflichten zu Schadensersatz. Alle Rechte für den Fall der Patent-, Gebrauchsmuster- oder Geschmacksmusterreife vorbehalten.