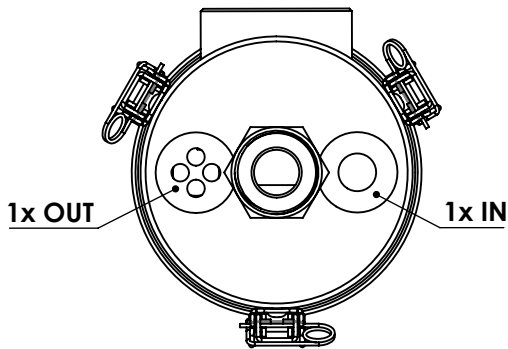
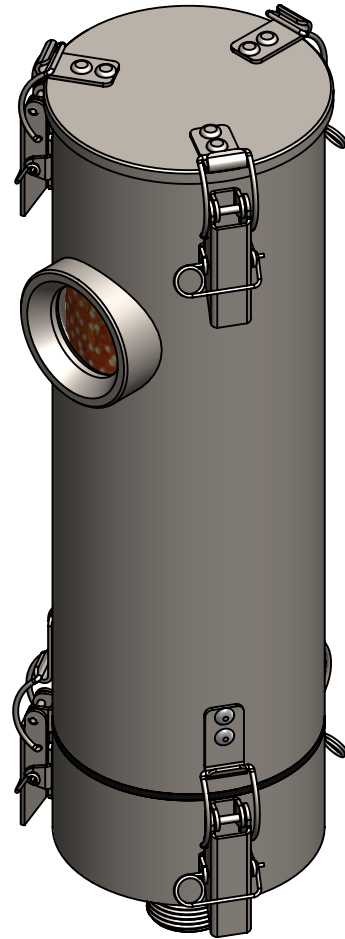
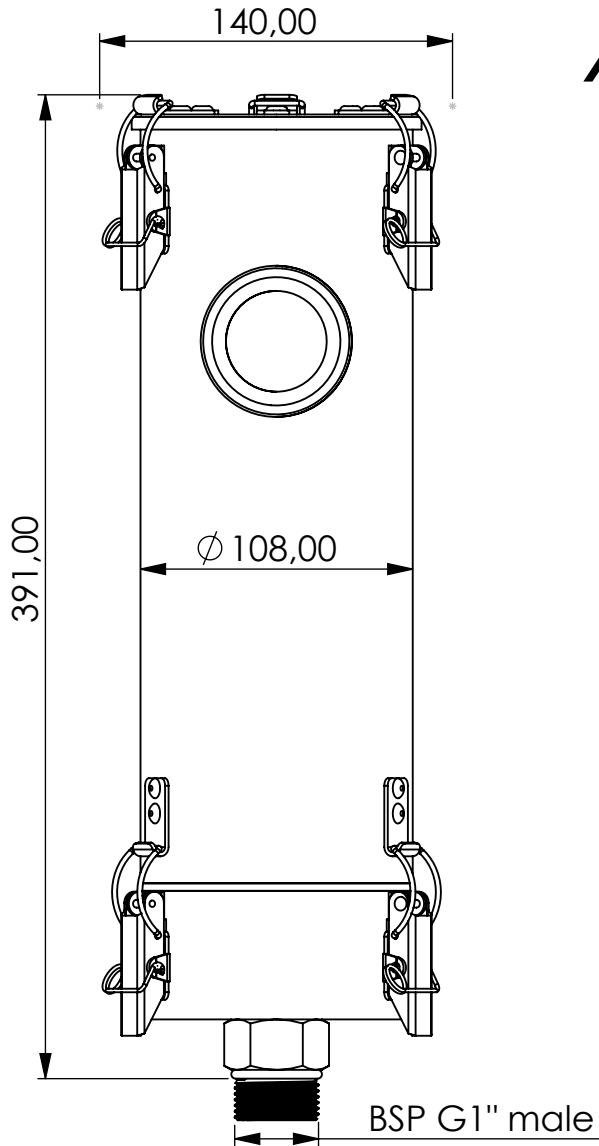


# Adsorber ME-RV series



Product Code	<b>ME</b>	-	<b>RV</b>	-	<b>3L</b>	-	<b>F</b>	-	<b>11</b>	-	<b>P3</b>	-	<b>XC</b>	-	<b>G1m</b>
	Adsorber type		Refillable cartridge + valves		Size		FKM seals		Check valves 1 IN 1 OUT		Paper filter 3 micron		Adsorbent GIEBEL Xdry® & carbon		Connection for System BSP G1" male

Housing materials:	Stainless steel 316L	
GIEBEL Xdry® (kg):	1,4	Color-change capacity (ml): 490
Total weight (kg):	5.9	

NAME:	<b>Adsorber ME-RV 3L G1"m</b>	
	<b>ME-RV_3L_F_11_P3_XC_G1m</b>	



GIEBEL FilTec GmbH  
www.giebel-adsorber.com  
info@gf-dry.com

Article no.:	Status freigabe	Format A4
<b>07.0001.41</b>	Maßstab	Blatt / von
	1:3	1 / 1

Weitergabe sowie Vervielfältigung dieses Dokuments, Verwertung und Mitteilung seines Inhalts sind verboten, soweit nicht ausdrücklich gestattet. Zuwiderhandlungen verpflichten zu Schadensersatz. Alle Rechte für den Fall der Patent-, Gebrauchsmuster- oder Geschmacksmusterreife vorbehalten.