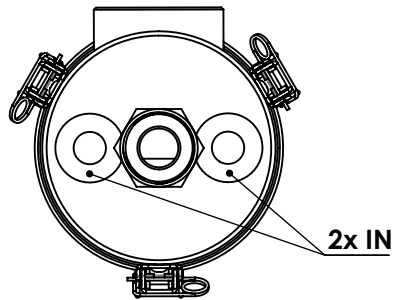
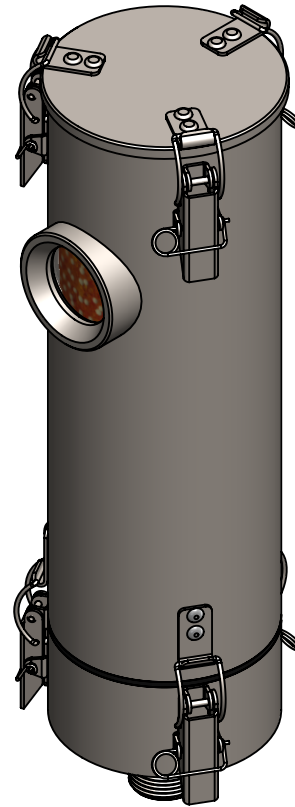
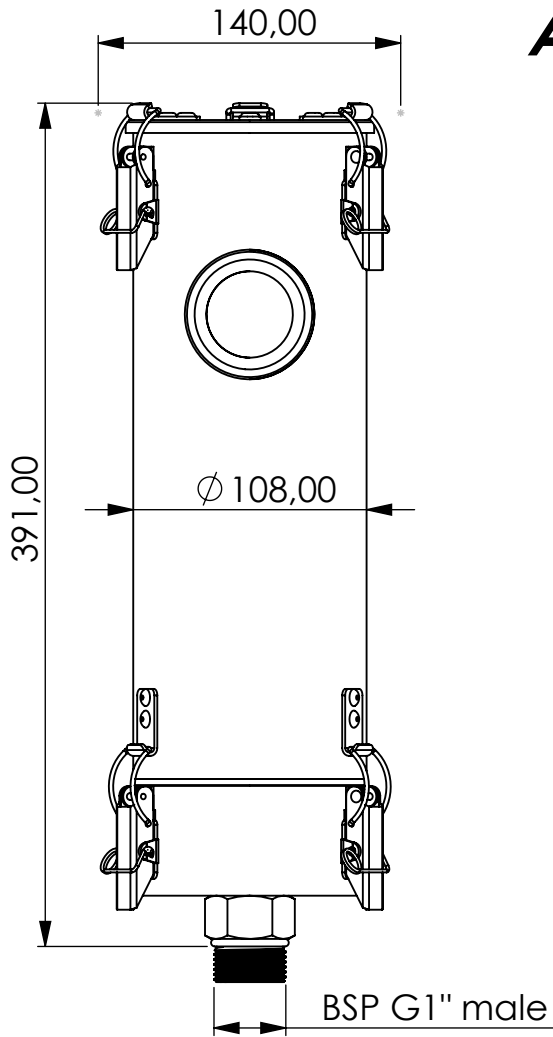


Adsorber ME-RV series



Product Code	ME	-	RV	-	3L	-	F	-	20	-	P3	-	XC	-	G1m
Adsorber type	Refillable cartridge + valves		Size	FKM seals	Check valves 2 IN 0 OUT	Paper filter 3 micron	Adsorbent GIEBEL Xdry® & carbon	Connection for System BSP G1" male							

Housing materials:	Stainless steel 316L		
GIEBEL Xdry® (kg):	1,4	Color-change capacity (ml):	490
Total weight (kg):	5.9		

NAME:
Adsorber ME-RV 3L IN G1"m
ME-RV_3L_F_20_P3_XC_G1m



GIEBEL FilTec GmbH
www.giebel-adsorber.com
info@gf-dry.com

Article no.:	07.0001.52	Status freigabe	Format A4
		Maßstab	Blatt / von
		1:3.5	1 / 1

Weitergabe sowie Vervielfältigung dieses Dokuments, Verwertung und Mitteilung seines Inhalts sind verboten, soweit nicht ausdrücklich gestattet. Zuwiderhandlungen verpflichten zu Schadensersatz. Alle Rechte für den Fall der Patent-, Gebrauchsmuster- oder Geschmacksmusterreife vorbehalten.