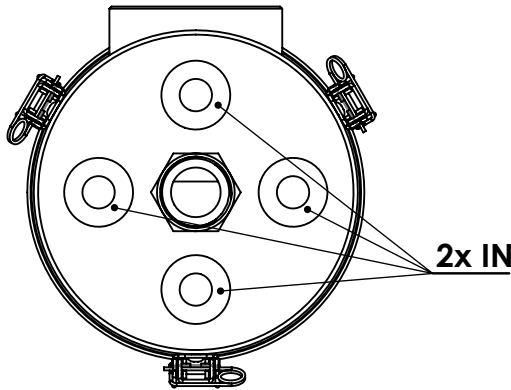
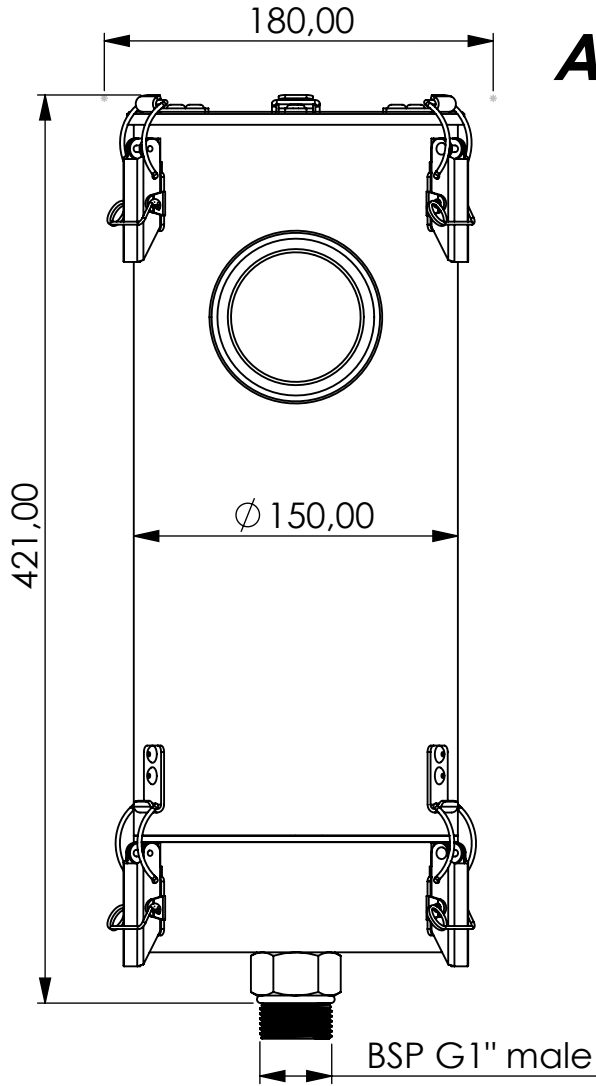


Adsorber ME-RV series



Product Code	ME	-	RV	-	5L	-	E	-	40	-	P3	-	XC	-	G1m
Adsorber type	Refillable cartridge + valves		Size	EPDM seals	Check valves 4 IN 0 OUT	Paper filter 3 micron	Adsorbent GIEBEL Xdry® & carbon	Connection for System BSP G1" male							

Housing materials:	Stainless steel 316L	
GIEBEL Xdry® (kg):	3,4	Color-change capacity (ml): 1190
Total weight (kg):	10.7	

NAME:
Adsorber ME-RV 5L EPDM IN G1"m
ME-RV_5L_F_40_P3_XC_G1m



GIEBEL Adsorber®
 ...setting standards in aeration drying!

GIEBEL FilTec GmbH
 www.giebel-adsorber.com
 info@gf-dry.com

Article no.:	Status freigabe	Format A4
08.0003.26	Maßstab	Blatt / von
	1:3.5	1 / 1

Weitergabe sowie Vervielfältigung dieses Dokuments, Verwertung und Mitteilung seines Inhalts sind verboten, soweit nicht ausdrücklich gestattet. Zuwiderhandlungen verpflichten zu Schadensersatz. Alle Rechte für den Fall der Patent-, Gebrauchsmuster- oder Geschmacksmusterreife vorbehalten.