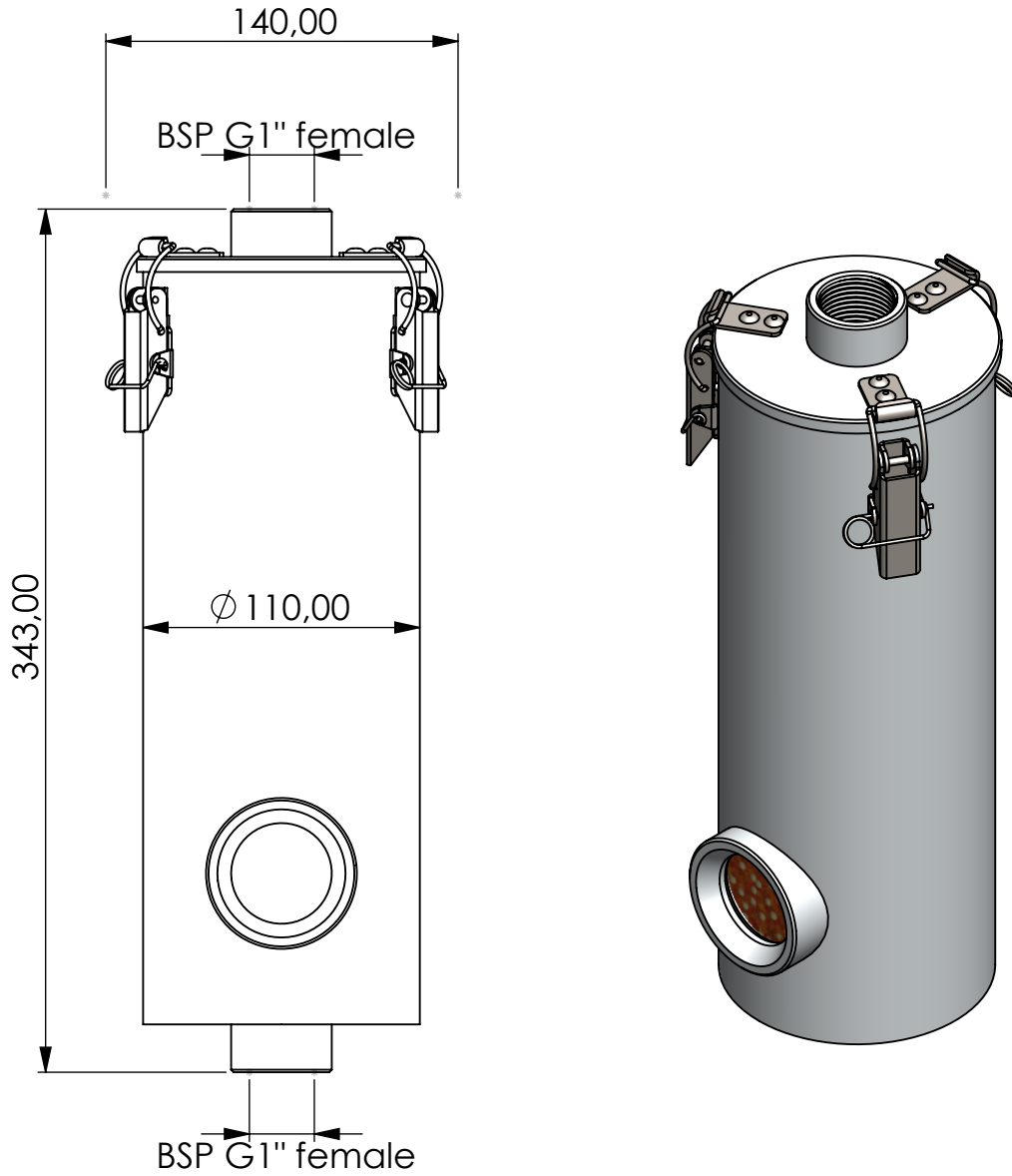


Adsorber VM-R series



Product Code	VM	-	R	-	3L	-	F	-	V2	-	X	-	G1f	-	G1f
	Adsorber type		Refillable cartridge		Size		FKM seals		Fleece filter 2 micron		Adsorbent GIEBEL Xdry®		Connection for System BSP G1" female		Connection for System BSP G1" female

Housing materials:	AL	
GIEBEL Xdry® (kg):	1.8	Color-change capacity (ml): 630
Total weight (kg):	3.3	
NAME:	Adsorber VM-R 3L G1" f	
	VM-R_3L_F_V2_X_G1f_G1f	
Article no.:	12.0000.34	Status approved
		Format A4
		Ratio 1:3
		Sheet / of 1 / 1

	Date	Name
rev.	30.05.2023	Daniel Zinic
 GIEBEL Adsorber® ...setting standards in aeration drying!		
GIEBEL FilTec GmbH www.giebel-adsorber.com info@gf-dry.com		

Weitergabe sowie Vervielfältigung dieses Dokuments, Verwertung und Mitteilung seines Inhalts sind verboten, soweit nicht ausdrücklich gestattet. Zuwiderhandlungen verpflichten zu Schadensersatz. Alle Rechte für den Fall der Patent-, Gebrauchsmuster- oder Geschmacksmusterreife vorbehalten.