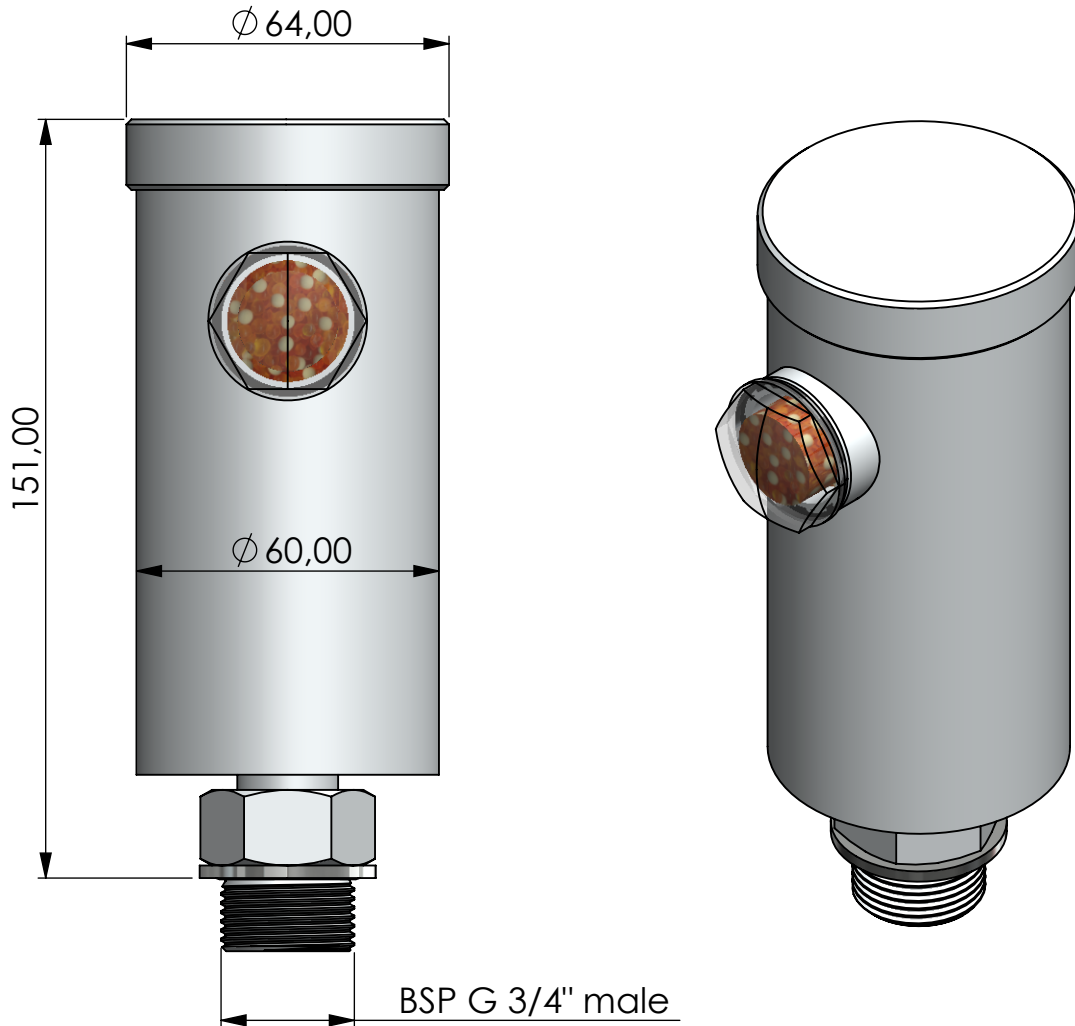


Adsorber MA-R series



| | | | | | | | | | | | | | | | |
|--------------|---------------|---|----------------------|---|-----------|---|-----------|---|-----------|---|------------------------|---|---------------------------------|---|--------------------------------------|
| Product Code | MA | - | R | - | 1L | - | F | - | 00 | - | V2 | - | XC | - | G34m |
| | Adsorber type | | Refillable cartridge | | Size | | FKM seals | | No valves | | Filter fleece 2 micron | | Adsorbent GIEBEL Xdry® & carbon | | Connection for System BSP G3/4" male |

| | | |
|--------------------|-----------|--------------------------------|
| Housing materials: | Aluminium | |
| GIEBEL Xdry® (kg): | 0.17 | Color-change capacity (ml): 60 |
| Total weight (kg): | 0.55 | |

| | | |
|--------------------------------|-----------------|-------------|
| NAME: | | |
| Adsorber MA-R 1L G3/4"m | | |
| MA-R_1L_F_00_V2_XC_G34m | | |
| Article no.: | Status freigabe | Format A4 |
| 05.0040.40 | Maßstab | Blatt / von |
| | 1:1.5 | 1 / 1 |

| | | | |
|--|------|------------|--------------|
|  GIEBEL Adsorber® <small>...setting standards in aeration drying!</small> | rev. | Date | Name |
| | | 15.07.2023 | Daniel Zinic |
| GIEBEL FilTec GmbH www.giebel-adsorber.com info@gf-dry.com | | | |

Weitergabe sowie Vervielfältigung dieses Dokuments, Verwertung und Mitteilung seines Inhalts sind verboten, soweit nicht ausdrücklich gestattet. Zuwiderhandlungen verpflichten zu Schadensersatz. Alle Rechte für den Fall der Patent-, Gebrauchsmuster- oder Geschmacksmusterreife vorbehalten.