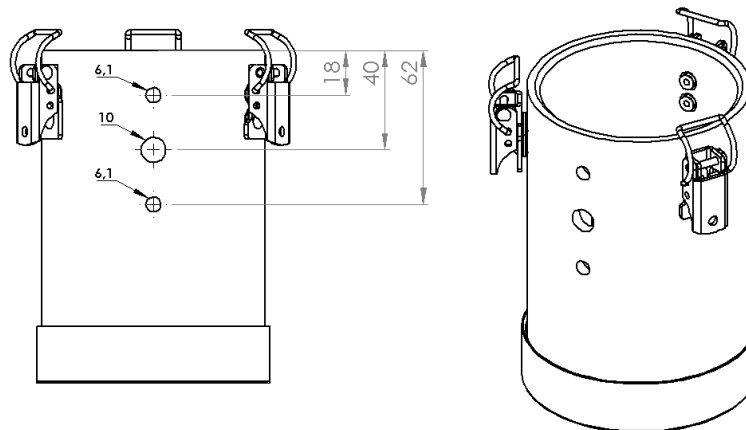


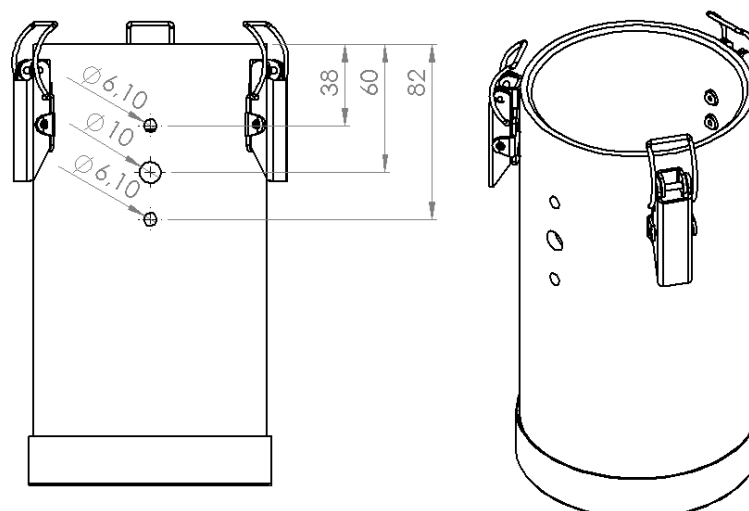
## Den Adsorber für GIEBEL Sense vorbereiten

### Schritt 1: Adsorberrohr vorbereiten

**1.1 Für Adsorber der Baugröße 2 ( z. B. VV-R 2 M, MA-R 2 L...)**  
Bohren Sie Löcher gemäß der Zeichnung unten (Größen in Millimetern ).



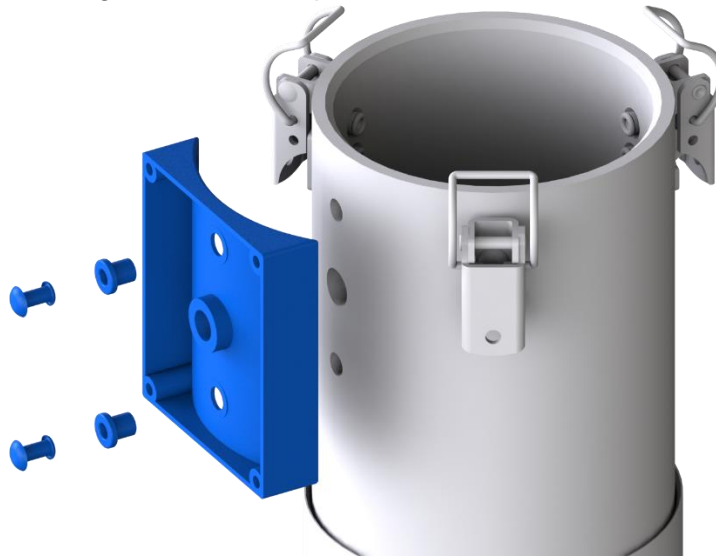
**1.2 Für Adsorber der Baugröße 3 oder 5 ( z. B. VV-R 3 M, ME-RV 5 L...)**  
Bohren Sie Löcher gemäß der Zeichnung unten (Größen in Millimetern ).



## Schritt 2: Montage des Adapters für GIEBEL Sense

### 1.1 Adapter installieren

Platzieren Sie den Adapter wie im Bild unten auf den Bohrlöchern. Setzen Sie die Gleitlager in die oberen und unteren Löcher ein und befestigen Sie den Adapter mit Hilfe von Nieten.



### 1.2 Einsetzen der PTFE-Membran

muss der PTFE-Membranaufkleber an der Innenseite des Rohres auf das Bohrloch in der Mitte geklebt werden. Das Bohrloch muss zur Mitte des Aufklebers ausgerichtet sein.

